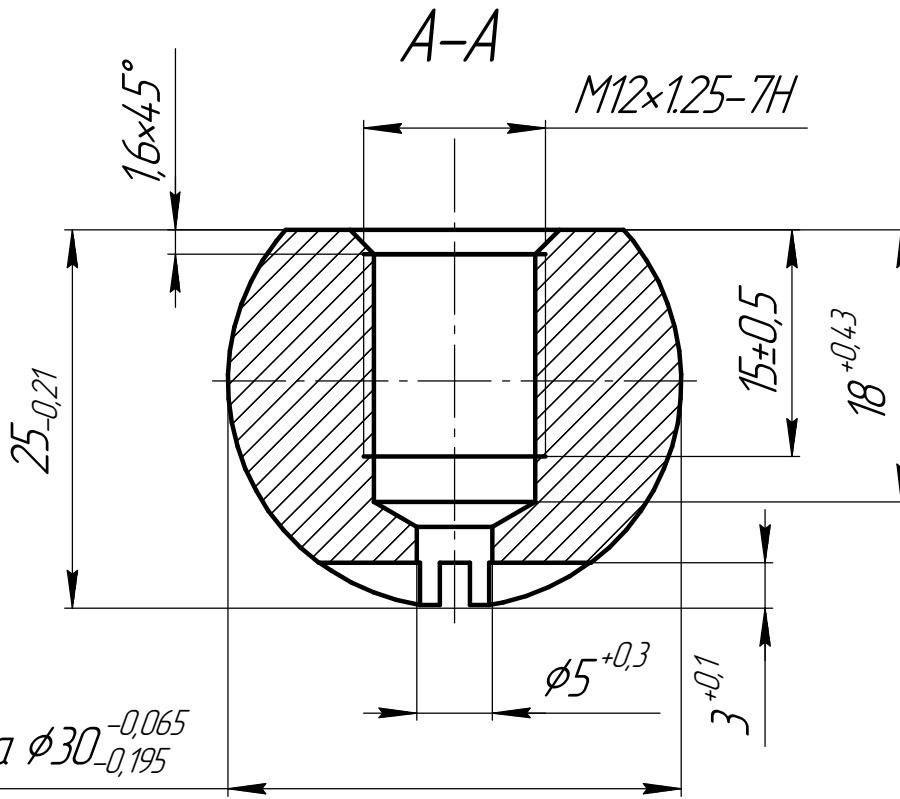
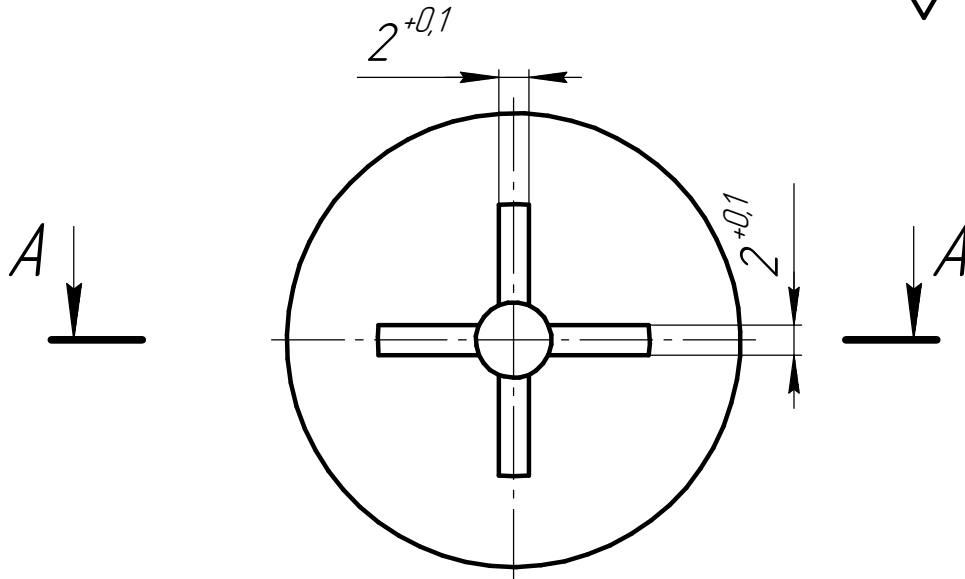


НДСА.014.0137.00.01

$\sqrt{Ra\ 3,2}$



Сфера $\phi 30_{-0,065}^{-0,195}$

Перв. примен.

Стр. №

Подп. и дата

Инв. №

Взам. инв. №

Подп. и дата

Инв. № подл.

Изм.	Лист	№ докум.	Подп.	Дата
Разраб.	Резник			07.07.2020
Проб.	Горностаев			
Т.контр.				
Н.контр.				
Утв.	Белецкий			

НДСА.014.0137.00.01

Шар

Сталь 12X18H10T ГОСТ 5632-72

Лит.	Масса	Масштаб
	0,09	2:1
Лист	Листов	1

ЭСТО