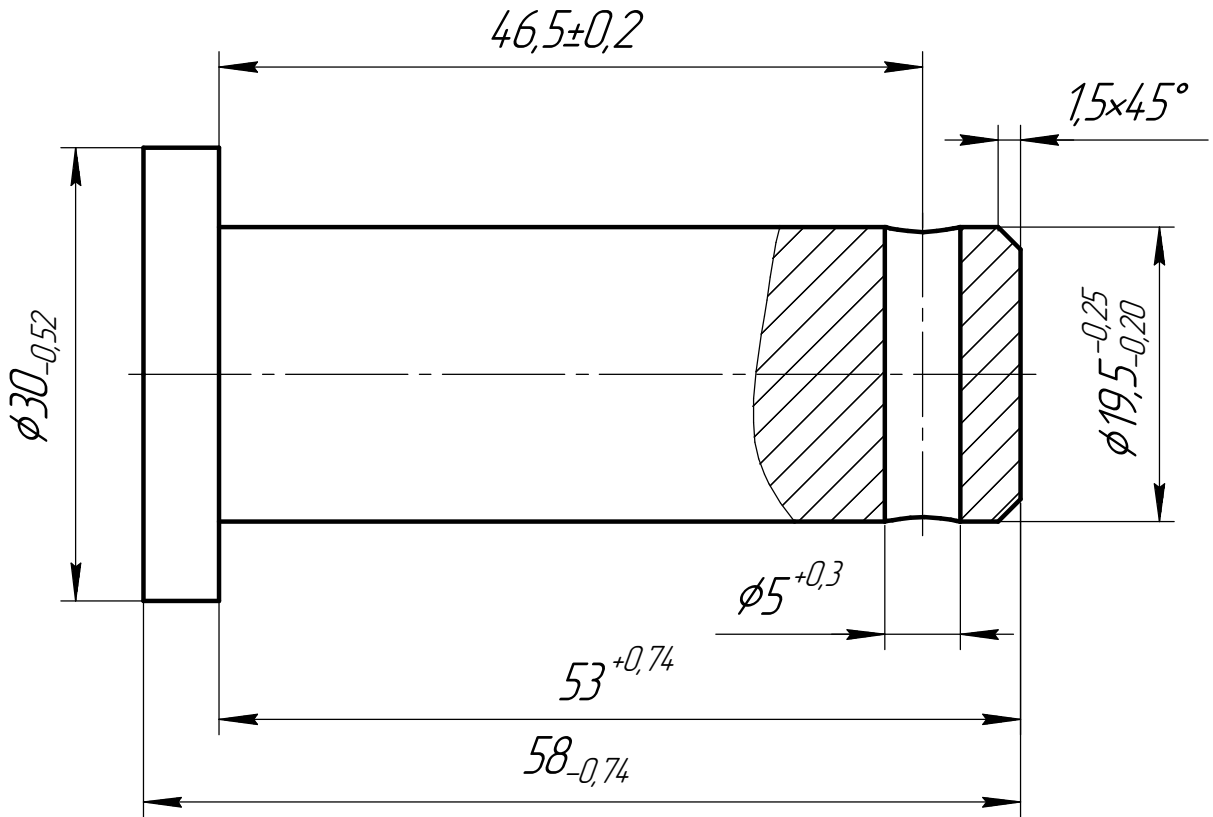


НДСА.014.01.16.00.03

1

$\sqrt{Ra\ 3,2}$



Перв. примен.

Справ. №

Подп. и дата

Инд. № дробл.

Взам. инв. №

Подп. и дата

Инд. № подл.

Ревизия 1

НДСА.014.01.16.00.03

1	1310	Васильева		16.03.2023
Изм.	Лист	№ докум.	Подп.	Дата
Разраб.	Волкова			23.01.2020
Проб.				
Т.контр.				
И.контр.				
Утв.				

Ось

Лит.	Масса	Масштаб
	0,15	2:1
Лист	Листов	1

Сталь 12Х18Н10Т ГОСТ 5632-72

ЭСТО

Копировал

Формат А4