

Перв. примен.

Справ. №

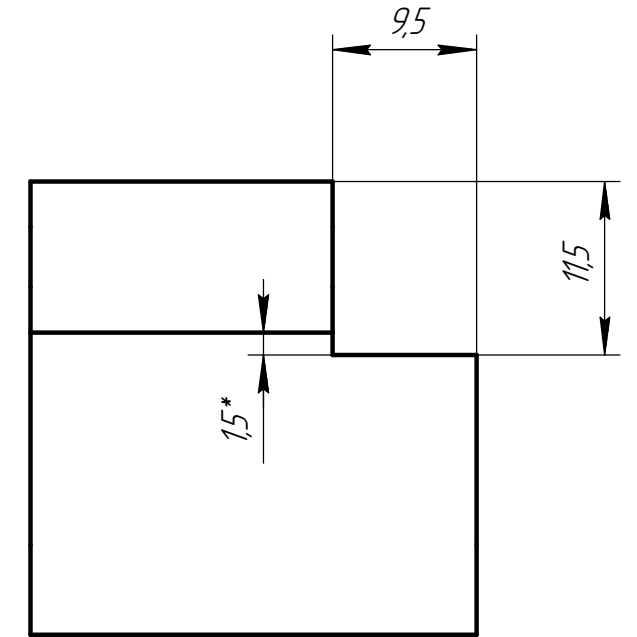
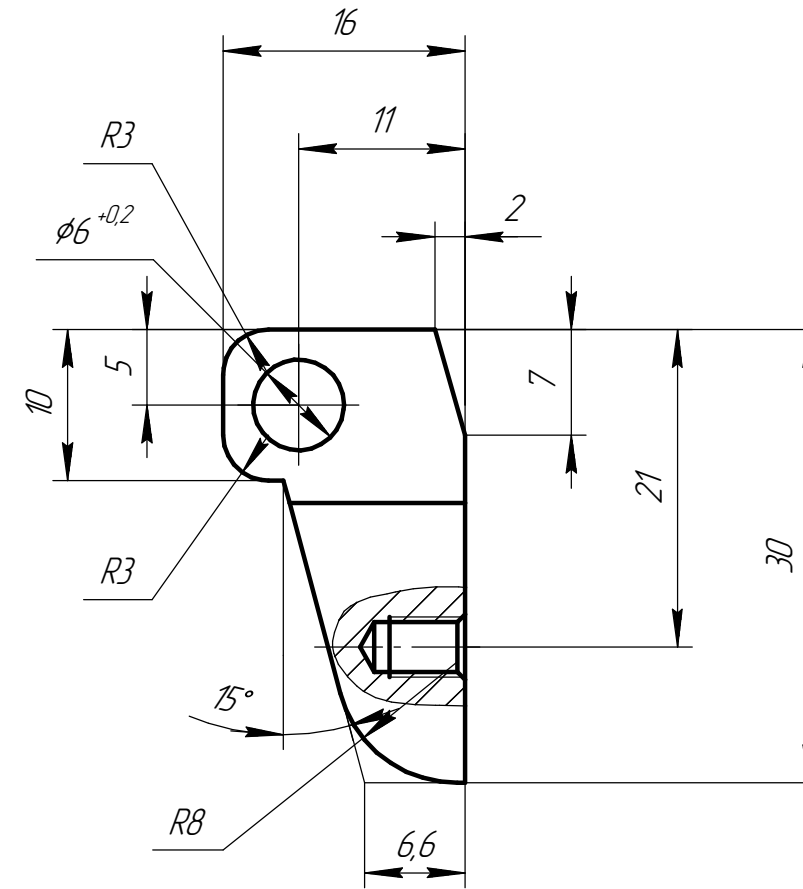
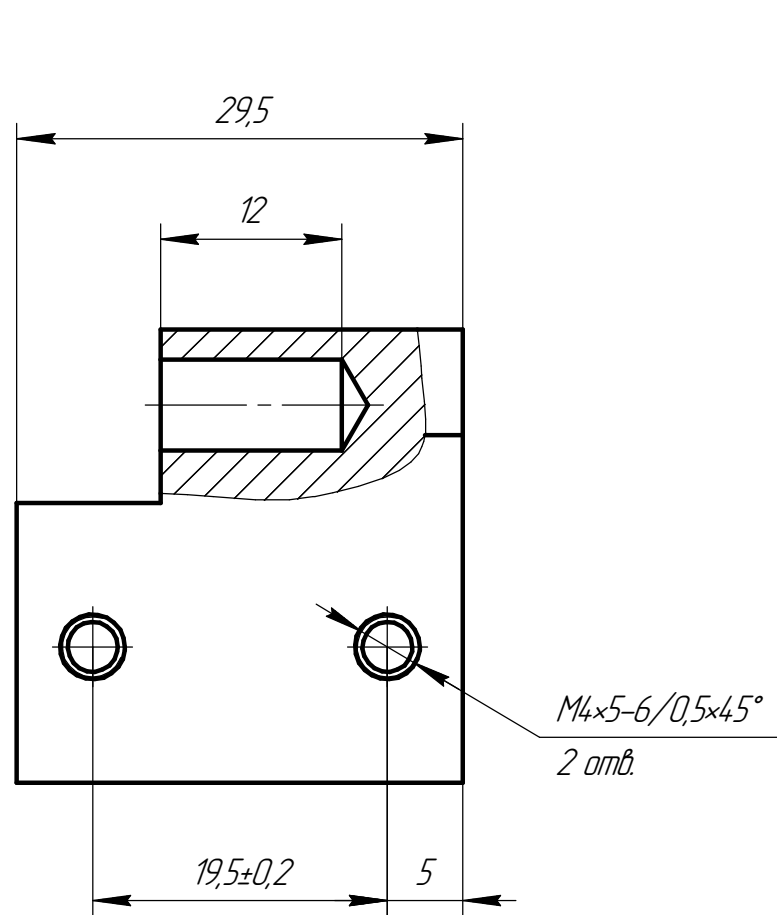
Подп. и дата

Изм. № дораб.

Взам. инв. №

Подп. и дата

Изм. № подл.



1.*Размеры для справок.

2. Покрытие эмаль черная, мелкоструктурированная, номер 9005, кроме отверстий.

3. Остальные Т.Т.-по ОСТ 4ГО.070.014.

					НДСА.014.02.05.00.03			
Изм.	Лист	№ докум.	Подп.	Дата	Петля	Лит.	Масса	Масштаб
Разраб.		Волкова		13.02.2020			0,02	1:1
Проб.						Лист	Листов	
Т.контр.								
И.контр.					Д16 ГОСТ 4784-97			
Утв.					ЭСТО			