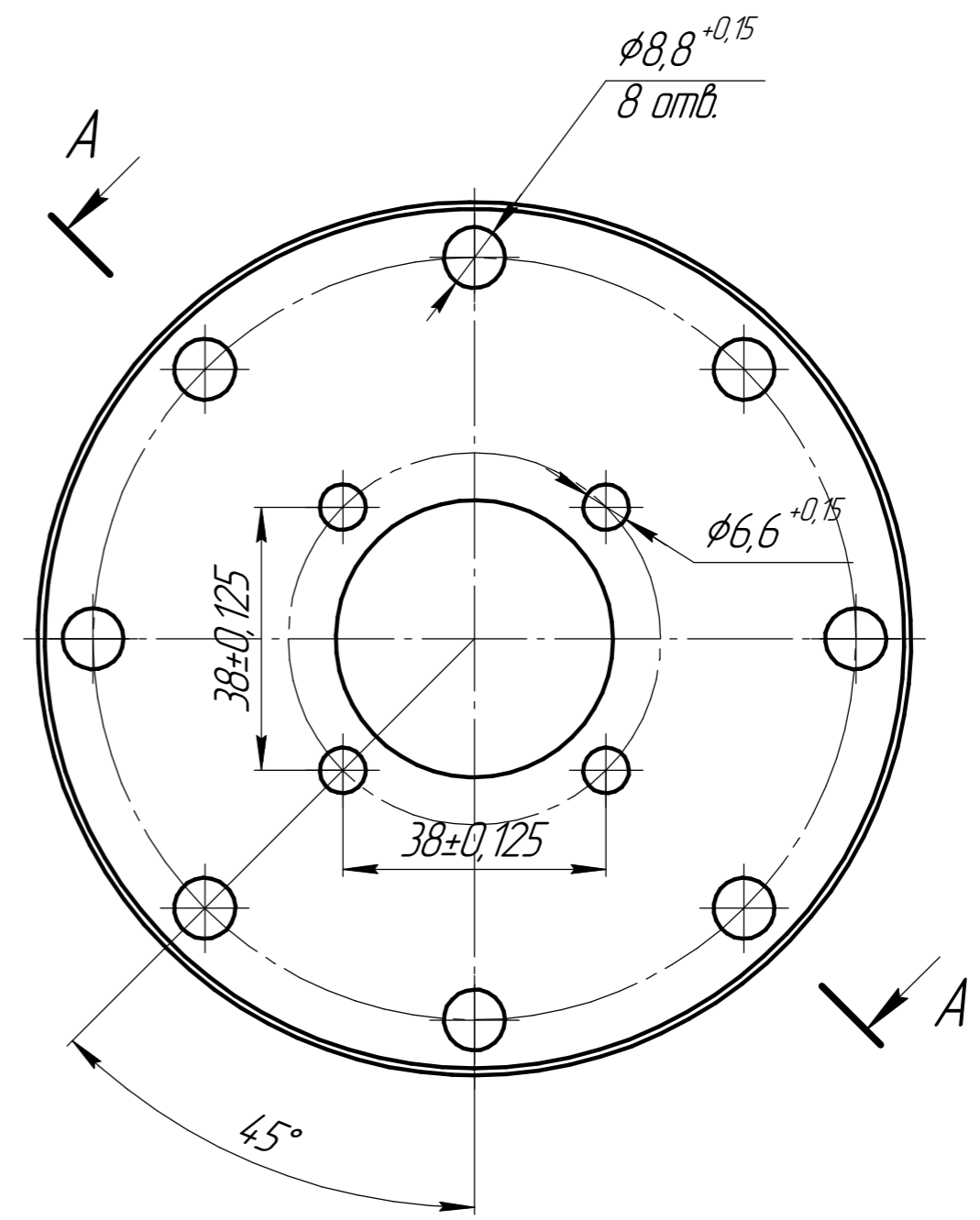
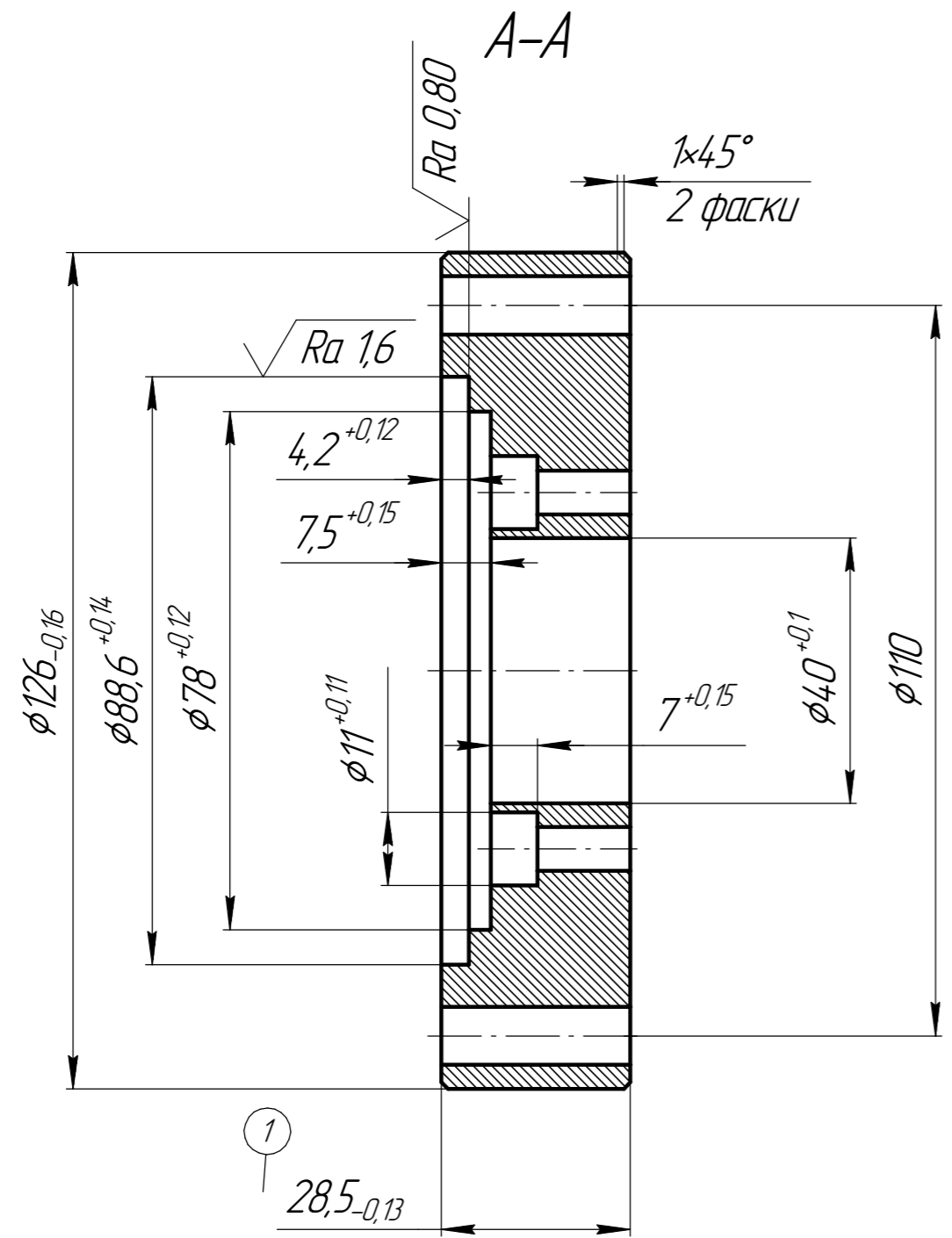


НДСА.014.0137.00.03

√ Ra 6,3 (√)



Перв. примен.					
Справ. №					
Подп. и дата					
Взам. инв. №					
Инв. № дубл.					
Подп. и дата					
Инв. № подл.					

1

Ревизия 1

					НДСА.014.0137.00.03			
1	1	ИИ-1660	Степаненкова	14.06.2023	Фланец	Лит.	Масса	Масштаб
Изм.	Лист	№ док.м.	Подп.	Дата			2,12	1:1
Разраб.	Резник			06.07.2020		Лист	Листов 1	
Проб.	Горностаев					ЭСТО		
Т.контр.					Сталь 12X18H10T ГОСТ 5632-72			
Н.контр.					Копировал			
Утв.	Белецкий				Формат А3			