

Перв. примен.

Справ. №

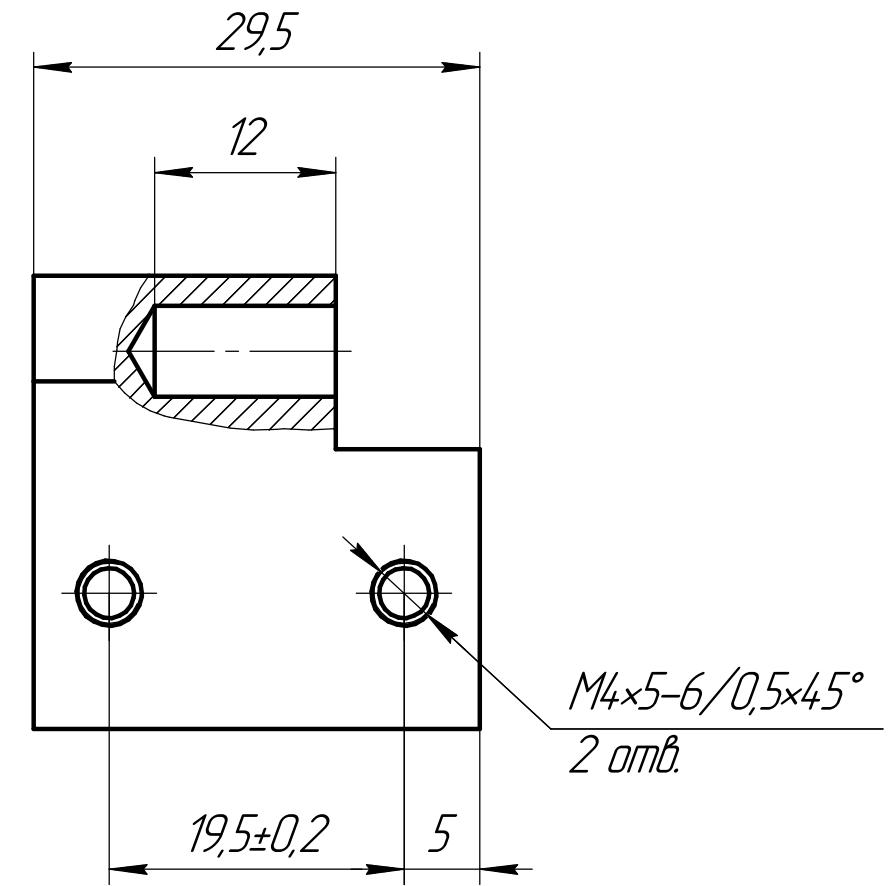
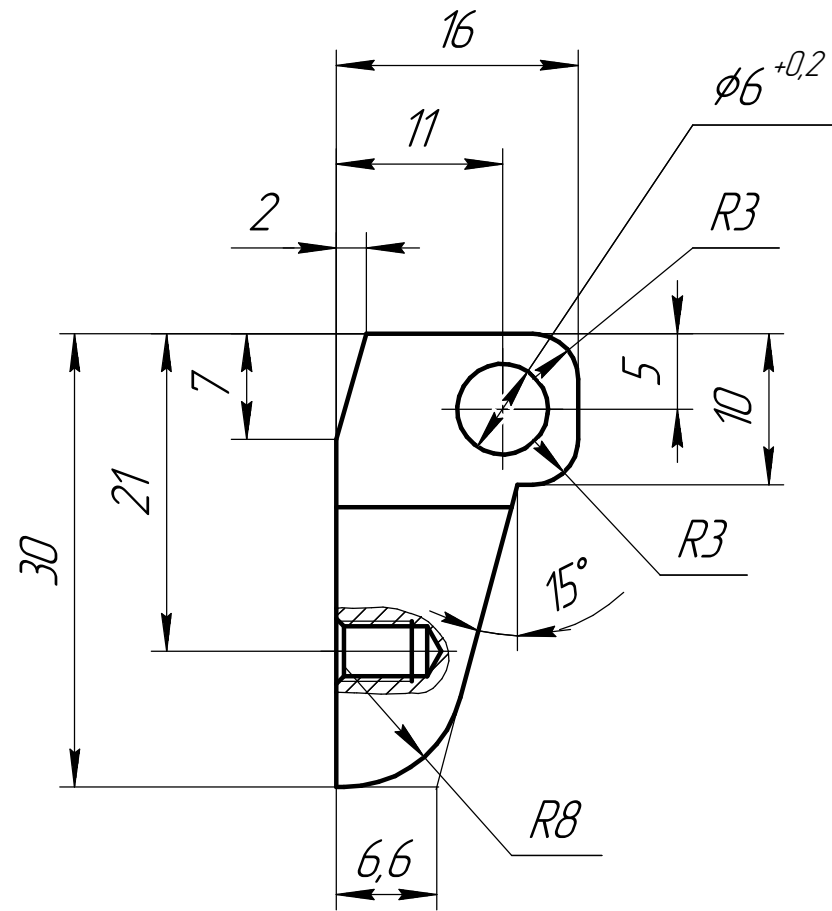
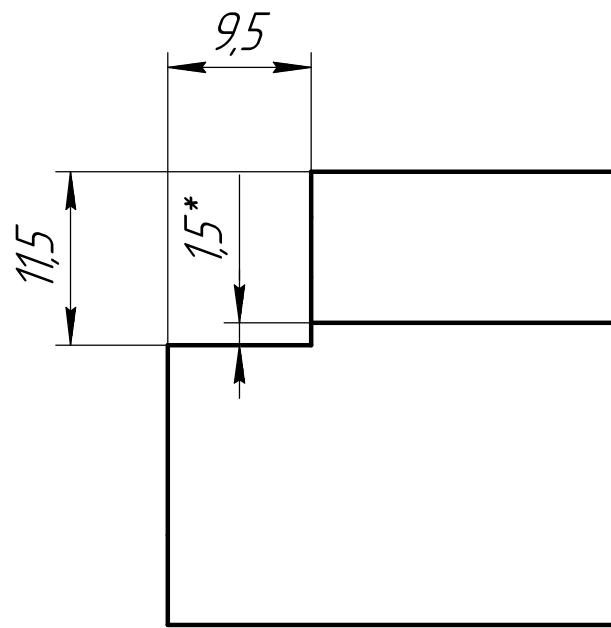
Подп. и дата

Изм. № дюрл.

Взам. инв. №

Подп. и дата

Изм. № подл.



- 1 *Размеры для справок.
- 2 Покрытие эмаль черная, мелкоструктурированная, номер 9005, кроме отверстий.
- 3 Остальные Т.Т.-по ОСТ 4ГО.070.014.

					НДСА.014.02.05.00.04			
Изм.	Лист	№ докум.	Подп.	Дата	<h1>Петля</h1>	Лист	Масса	Масштаб
Разраб.		Волкова		13.02.2020			0,02	2:1
Проб.						Лист	Листов 1	
Т.контр.								
Н.контр.					Д16 ГОСТ 4784-97			
Утв.					ЭСТО			