

НДСА.014.01.37.00.06

Перв. примен.

Справ. №

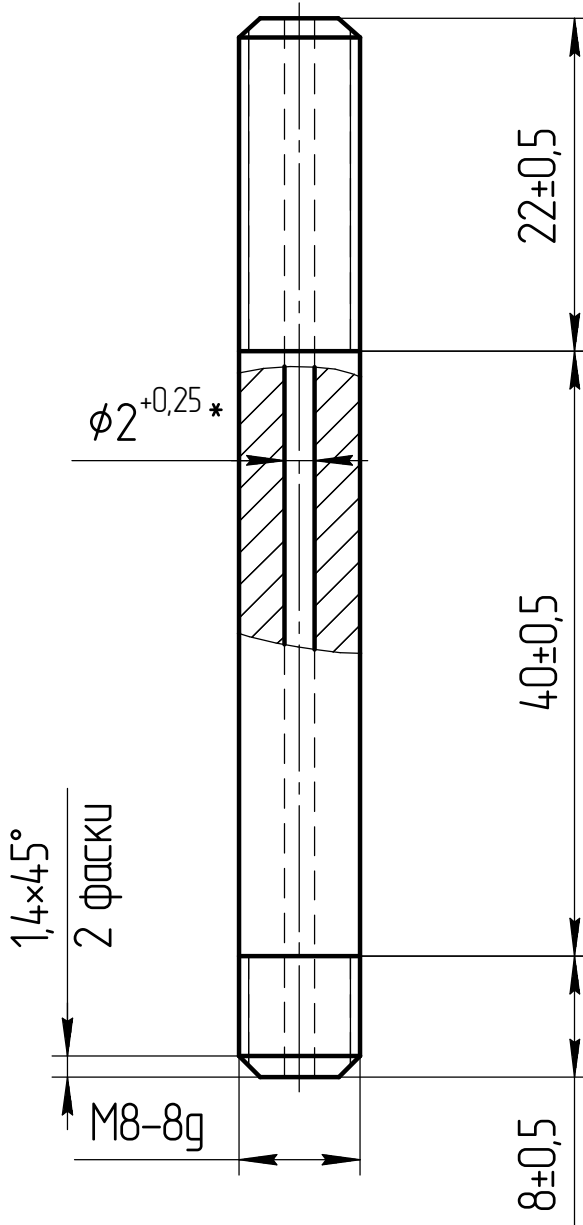
Подп. и дата

Инв. № дробл.

Взам. инв. №

Подп. и дата

Инв. № подл.



Размеры соответствуют ГОСТ 22032-76, кроме отмеченных \*

НДСА.014.01.37.00.06

Изм.	Лист	№ докум.	Подп.	Дата
Разраб.	Резник			09.07.2020
Проб.	Горностаев			
Т.контр.				
Н.контр.				
Утв.	Белецкий			

Шпилька

Сталь 12Х18Н10Т ГОСТ 5632-72

Лит.	Масса	Масштаб
	0,03	2:1
Лист	Листов	1

ЭСТО