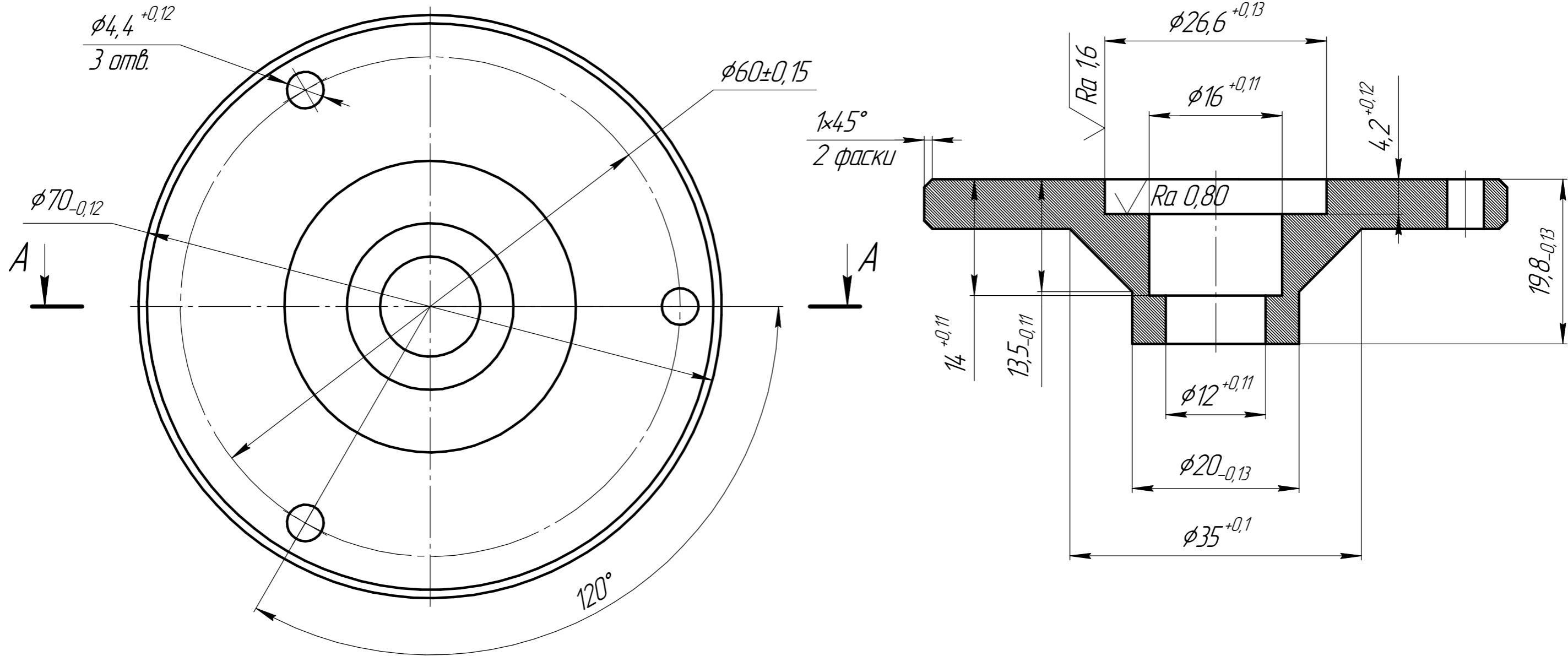


НДСА.014.0137.00.05

A-A

$\sqrt{Ra\ 6,3}$ (✓)



Перв. примен.	
Справ. №	
Подп. и дата	
Изм. №	
Взам. инв. №	
Инд. № дюрл.	
Подп. и дата	
Инд. № подл.	

НДСА.014.0137.00.05				
Изм.	Лист	№ док.м.	Подп.	Дата
		Резник		06.07.2020
		Проб.	Горностаев	
		Т.контр.		
		И.контр.		
		Утв.	Белецкий	
Фланец			Лит.	Масса
				0,19
			Лист	Листов
			1	1
Сталь 12X18H10T ГОСТ 5632-72			ЭСТО	
Копировал			Формат А3	