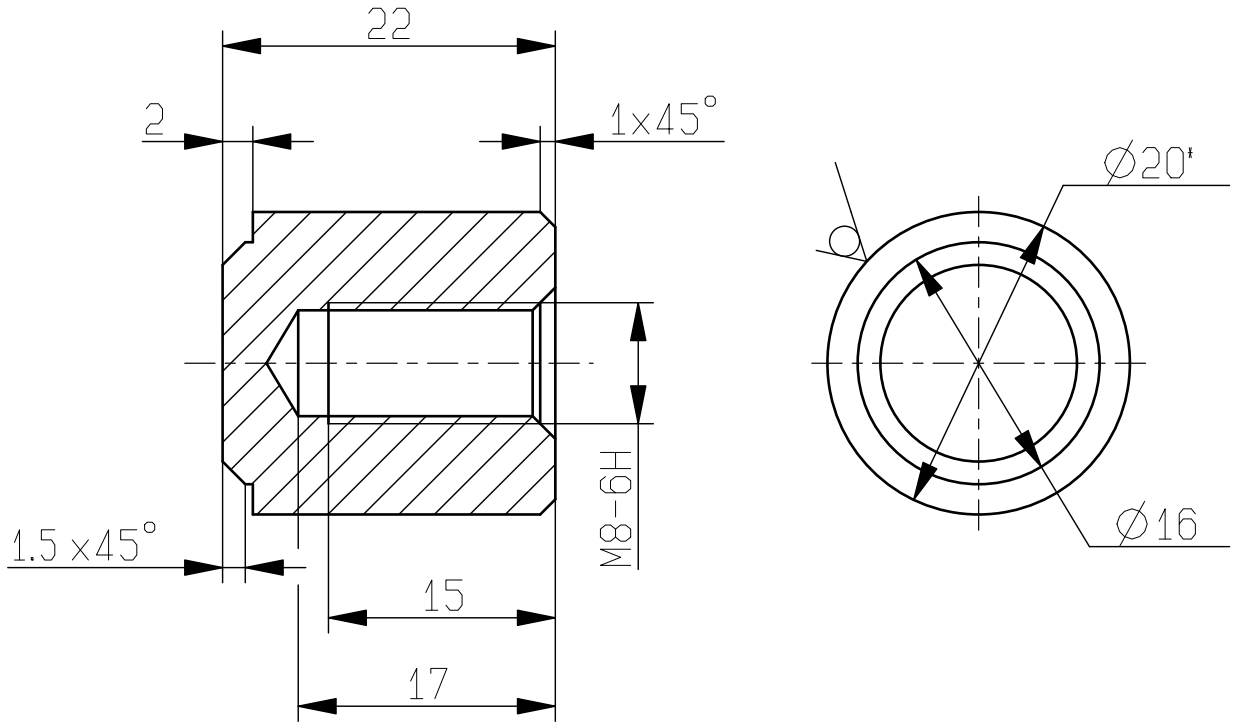


ЕГИВ.713443.103

$\sqrt{Ra\ 12.5\ (\checkmark)}$

Справ. N

Перв. прим.
ЕГИВ.301112.223



- *Размеры для справок.
- H14, h14, ±IT14/2.

Подп. и дата

Инв. N дубл

Взам. инв. N

Подп. и дата

Инв. N подл.

Изм	Лист	N докум.	Подпись	Дата
Разраб.	Милов			28.04.21
Пров.	Долганов			
Т.контр.	Чувяков			
Н.контр.	Гавва			
Утв.	Долганов			

ЕГИВ.713443.103

Бонка заземления

Круг 20-h11 ГОСТ 7417-75
12X18H10T-H ГОСТ 5949-2018

Лит.	Масса	Масштаб
	0.05	2:1
Лист	Листов	1

АО "Завод ЭЛЕКТРОПУЛЬТ"