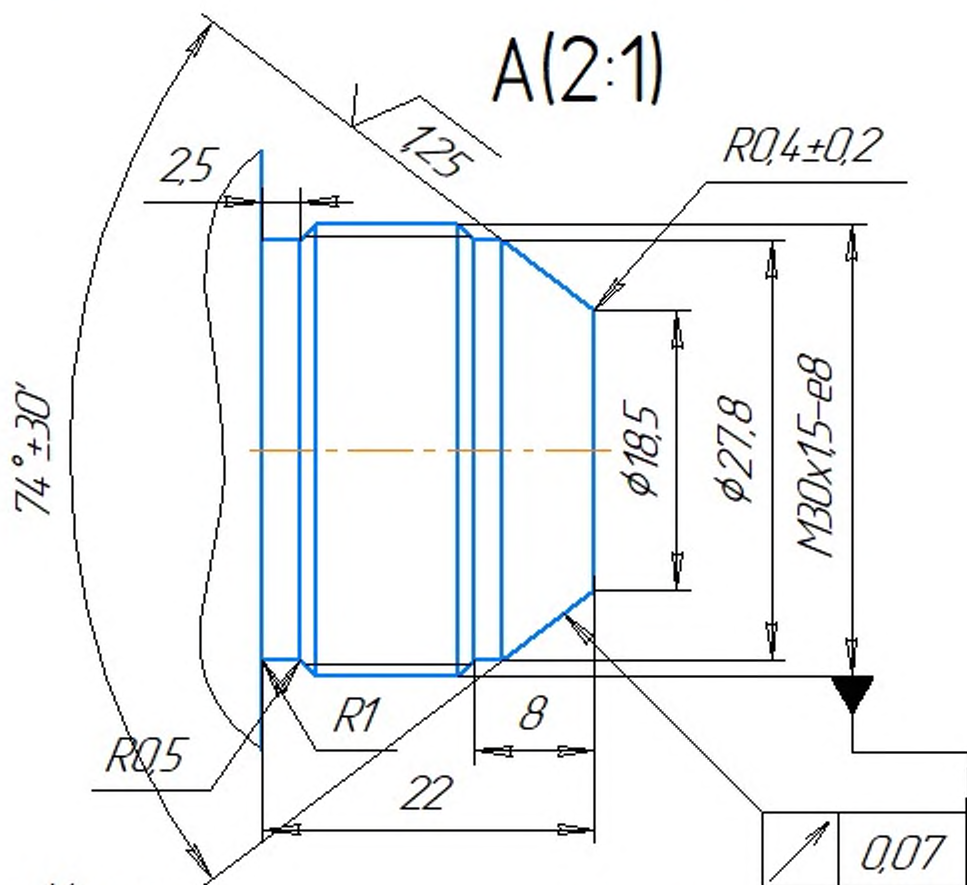
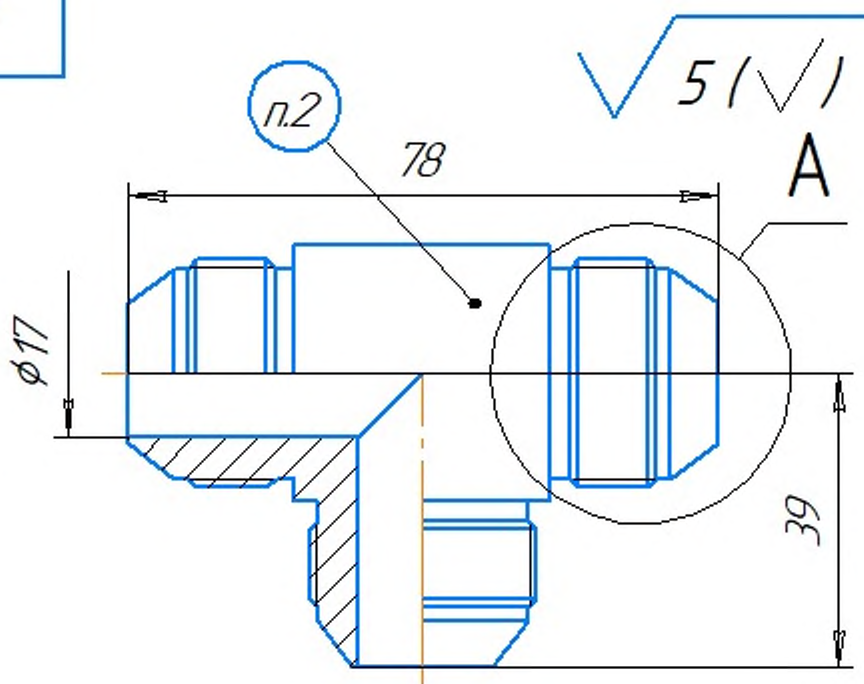
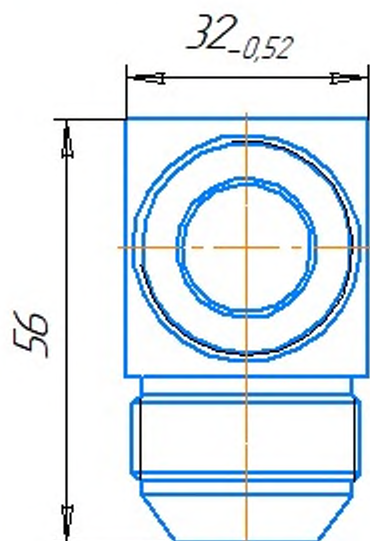


ГОСТ 13964-74

Перв. примен.

Справ. №



1. Покрытие: Хим. пас.

2. Маркировать литерами 3 мм: 20 13А

Заказ № 449 - Проминструмент  
Кол-во 20 шт

ГОСТ 13964-74

Подп. и дата

Инв. № дудл.

Взам. инв. №

Подп. и дата

Инв. № подл.

Изм.	Лист	№ докум.	Подп.	Дата
Разраб.				
Проб.				
Т.контр.				
Н.контр.				
Утв.				

Тройник 20-13А (из листа)

Сталь 12Х18Н10Т

Лит.	Масса	Масштаб
		1:1
Лист	Листов	