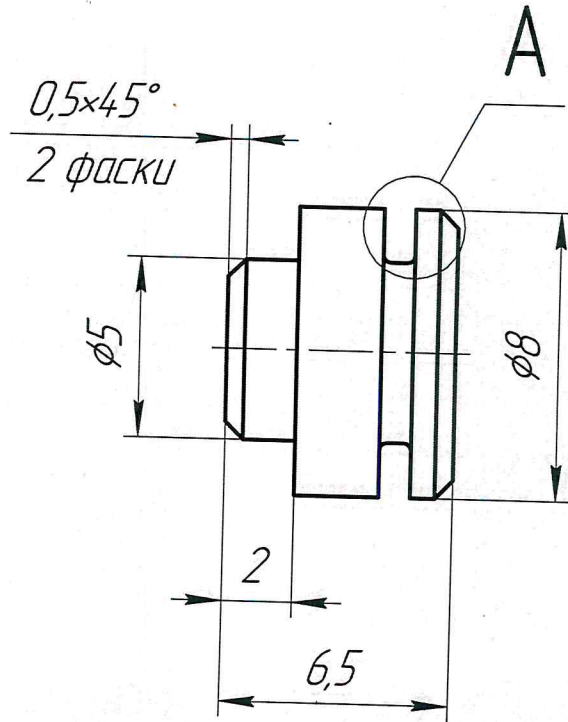
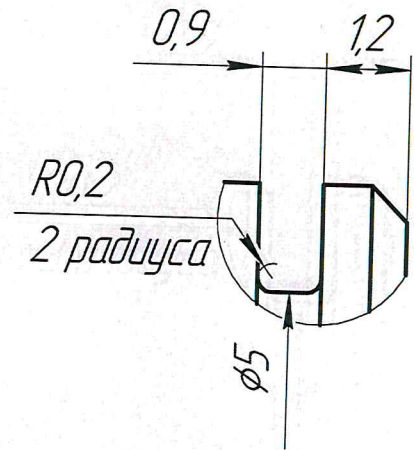


КЛ-1.206.302-01

$\sqrt{Ra\ 6,3\ (\checkmark)}$



A(10:1)



1. Общие допуски по ГОСТ 30893.2 - тк.
2. \*Размер для справок.

*Рис*

Перв. примен.  
 Справ. №  
 Подп. и дата  
 Инв. № дудл.  
 Взам. инв. №  
 Подп. и дата  
 Инв. № подл.

					КЛ-1.206.302-01			
Изм.	Лист	№ докум.	Подп.	Дата	Ось	Лит.	Масса	Масштаб
Разраб.		Лепнев А.Н.					0	5:1
Пров.		Лепнев А.Н.						
Т.контр.								
Н.контр.		Егоров Д.А.			Круж 8 ГОСТ 2590-2006 СтЗсп ГОСТ 535-2005	Лист	Листов	1
Утв.		Камынин А.С.						
						РЦЛТ		

Копировал

Формат А4