

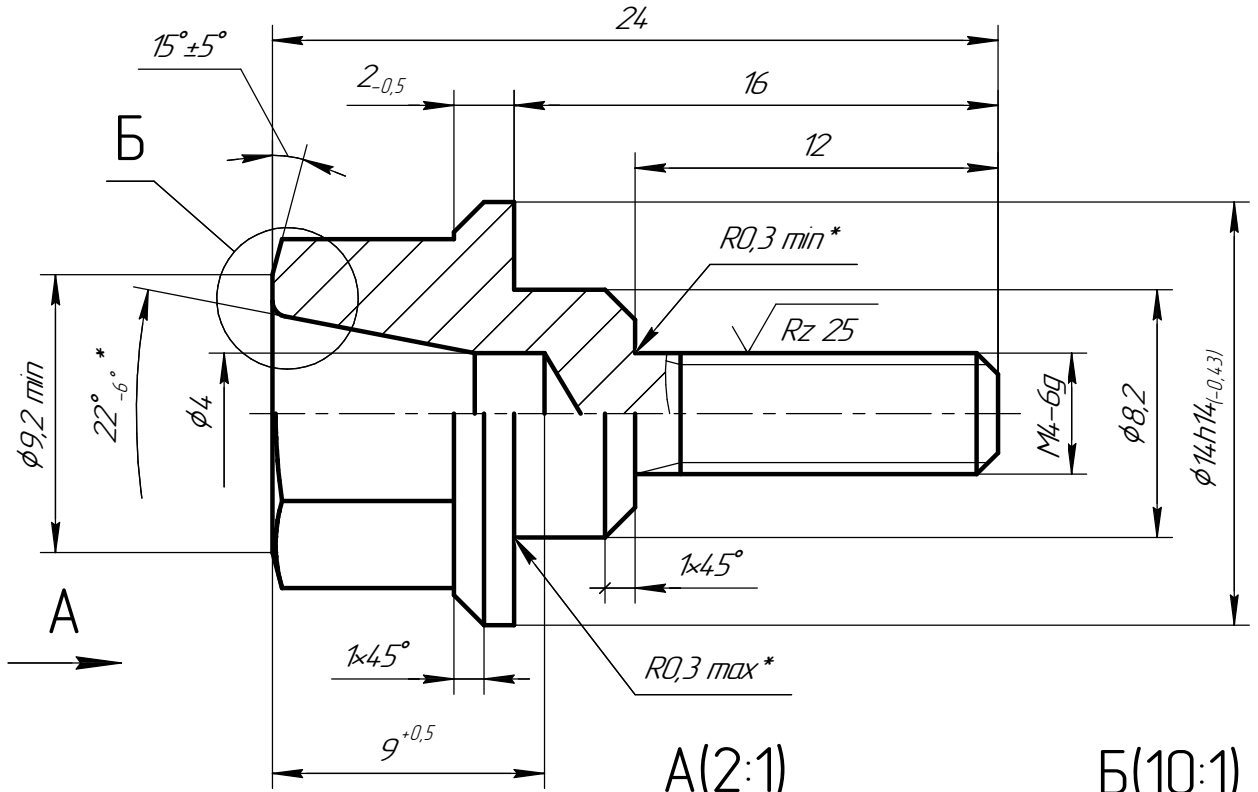
СЯИЮ.753125.005

$\sqrt{Rz 50}$ ($\sqrt{\quad}$)

Перв. примен.

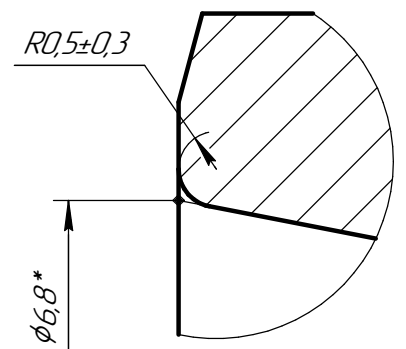
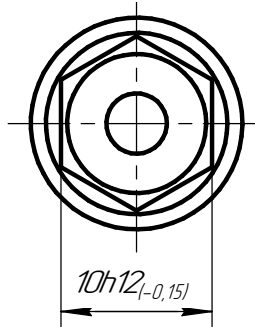
СЯИЮ.468332.043

Стр. №



A(2:1)

B(10:1)



1 * Размер обеспечивается инструментом.

2 Неуказанные предельные отклонения H13, h13, ±IT13/2. Общие допуски формы и расположения по ГОСТ 30893.2-Н.

3 Покрытие: Хим.Пас.

4 Фаска и недорез резьбы по ОСТ 1 00010-81.

Подп. и дата

Инв. № дубл.

Взам. инв. №

Подп. и дата

Инв. № подл.

1	Зам.	И2020-034		
Изм	Лист	№ докум.	Подп.	Дата
Разраб.	Егоров			
Пров.	Катасонов			
Т.контр.	Бахарев			
Н.контр.	Дёмина			
Утв.	Докудаев			

СЯИЮ.753125.005

Фиксатор БНК 2

Лист	Масса	Масштаб
	7,5 г	4:1
Лист	Листов	1

В1 ГОСТ 2590-2006
Круг 12X18H10T ТУ 14-1-377-72

Копировал

Формат А4