

Перв. примен.
СЯИЮ.304.134.002

Справ. №

Подп. и дата

Изм. № дораб.

Взам. инв. №

Подп. и дата

Изм. № подл.

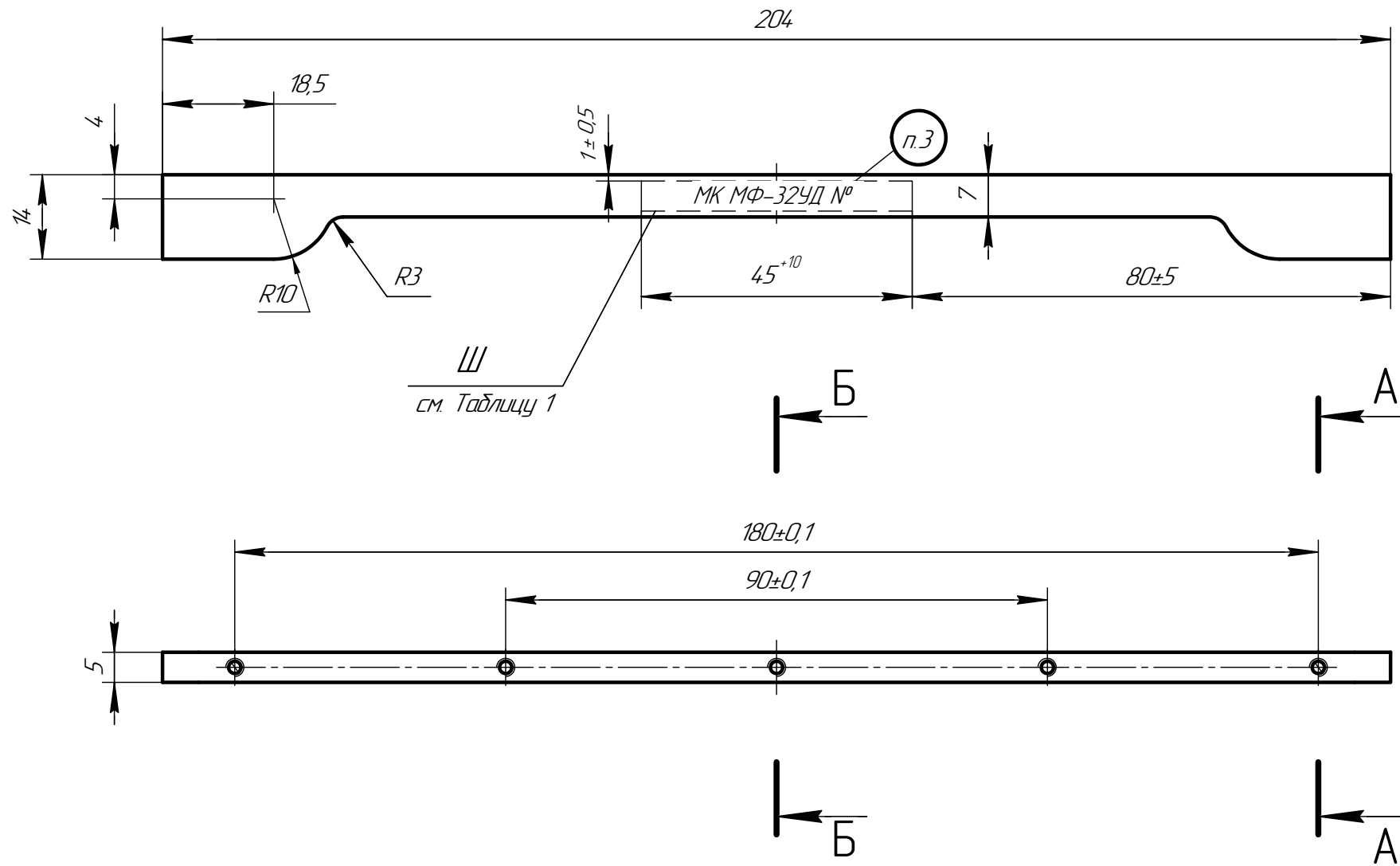
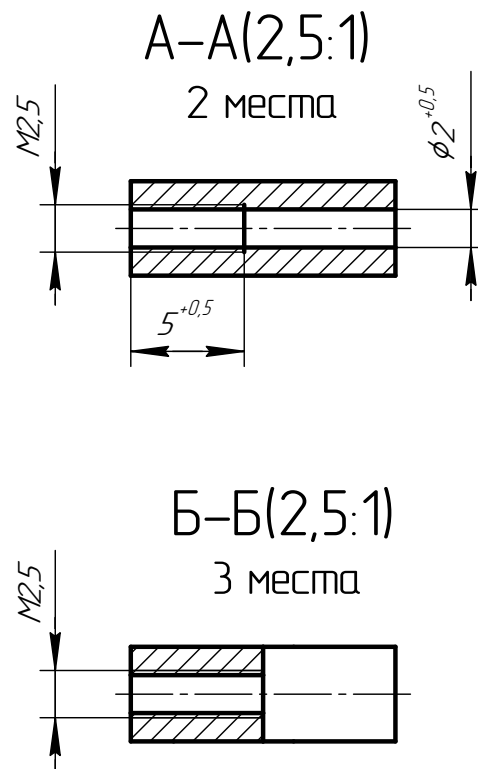


Таблица 1

Обозначение	Шифр
СЯИЮ.74.1344.005	отсутствует
-01	МК МФ-324Д
-02	МУ 3-324Д
-03	МУ СФ-324Д
-04	МУ ОК-324Д
-05	МК МФ-32СКУ
-06	МК Д1-32СКУ
-07	МК Д2-32СКУ
-08	МК Д3-32СКУ
-09	МУ В3-32СКУ



- 1 Общие допуски формы и расположения – ГОСТ 30893.2-К.
- 2 Выход резьбы и фаски по ОСТ 1 00010-81.
- 3 Маркировать шифр изделия согласно таблице 1 и знак "№" эмалью ЭП-572, чёрной ТУ 6-10-1539-76 по ОСТ 1 90210-85 шрифтом 3,5 ГОСТ 2.304-81. Допускается гравировать до нанесения покрытия Ан.Окс.хром шрифтом 4-Пр3 ГОСТ 26.008-85; глубина 0,3-0,5 мм; покрытие гравировки эмаль ЭП-140 черная, 174 ГОСТ 24.709-81.
- 4 Покрытие: Ан. Окс. хром.
- 5 Маркировать Ч и клеймить К на бирке.
- 6 Остальные ТТ по ОСТ 4ГО.070.014.

6	Зам.	И2021-226		
5	Зам.	И2021-153		
Изм.	Лист	№ докум.	Подп.	Дата
Разраб.	Иконникова			
Пров.	Козлов			
Т.контр.	Бахарев			
Нач.отд.				
Н.контр.	Дёмина			
Утв.	Докубаев			

СЯИЮ.74.1344.005			
Планка	Лит.	Масса	Масштаб
		24,5 г	1:1
	Лист	Листов 1	
Лист Д16.Б.Т ГОСТ 21631-76			