

2755.013-1

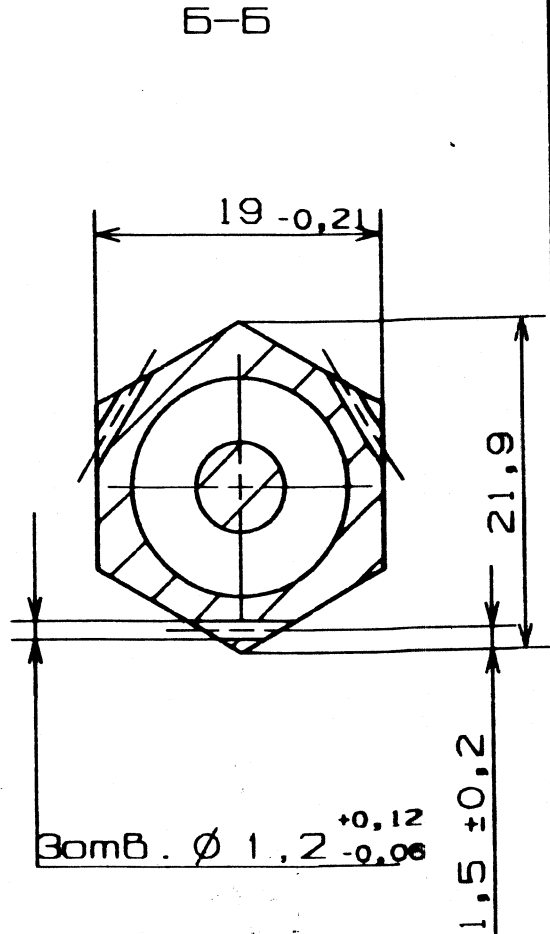
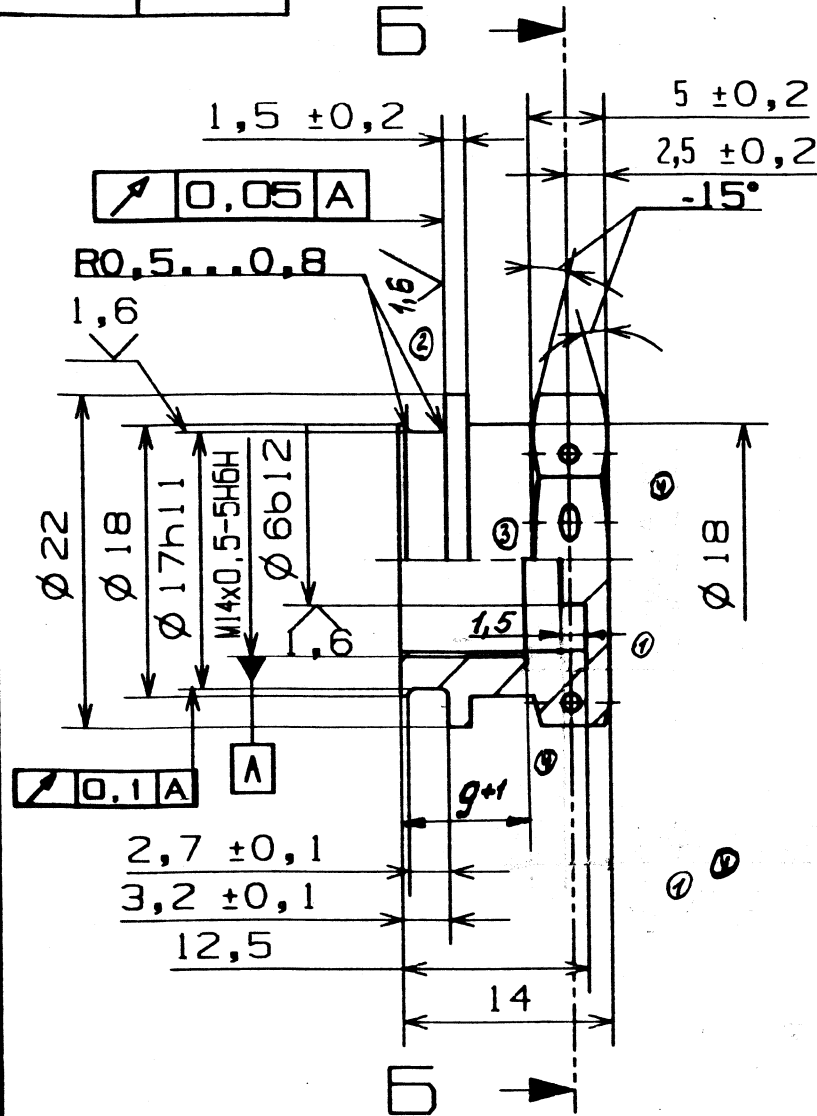
Rz50
 √ (√)

Размер	Пред. откл.
∅ 6h12	-0,14 -0,28
∅ 17h11	-0,110

ЕСДП

Пар. пр. 2703.035-1

Спроб. N



1. Масса заготовки... кг, не более, КИМ не менее.
2. 23...32HRCз, в заготовках. Группа контроля 4 ОСТ 100021-78.
3. Покрытие Хим. Пас.
4. Неуказанные пред. откл. размеров ∅ H13, ∅ h13, ± IT14/2. Допуски формы и расположения поверхн. по ГОСТ 26069-81.
5. Выход резьбы по ОСТ 100010-81.

СОБСТВЕННОСТЬ ОАО НПП «ЭГА»
 ПЕРЕДАЧА И КОПИРОВАНИЕ
 ЗАПРЕЩЕНЫ

М.экспертная. от 20.07.99

И.О.И. подл. 16.01.97
 Пр. и дата 18.08.97
 Взам. № 144. N дубл. Пр. и дата 14.07.99

5	1	И2017-317	16.01.97	23.01.97
4	3	156	16.01.97	20.01.16
3	1	11-13 ПИ	16.01.97	20.01.16
2	1	68	16.01.97	24.11.04
1	2	32	16.01.97	5.03.01
Колпачок		N докум.	Годп.	Дата
Разроб.		Самоев	С	
Проб.		Куров		
Г. конт.		Мастяев		
В. кон.		Скотникова		
Н. конт.		Авхучкова		
Утв.		Дзарианов		

2755.013-1

Колпачок

Лист	Масса	Масштаб
Б	15,42	2:1
Лист	Листов 1	
ОАО НПП «ЭГА»		

Сталь 14X17H2
 ТУ14-1-377-72