

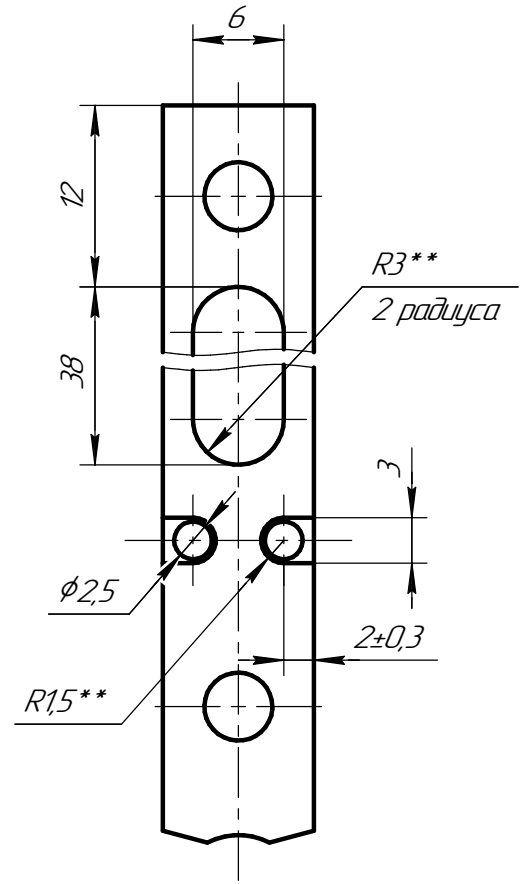
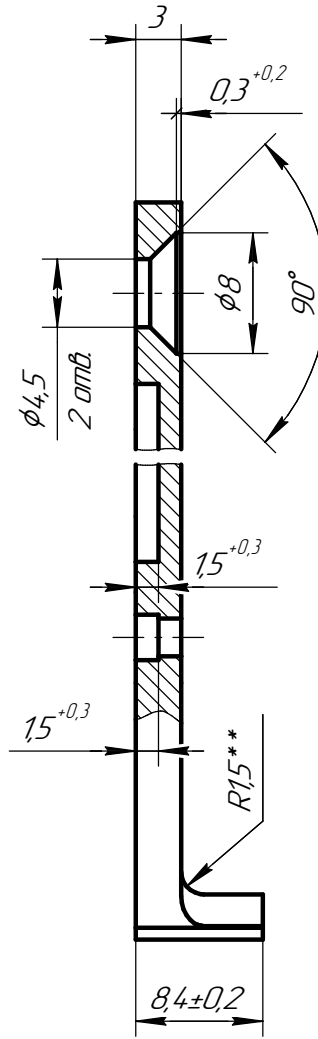
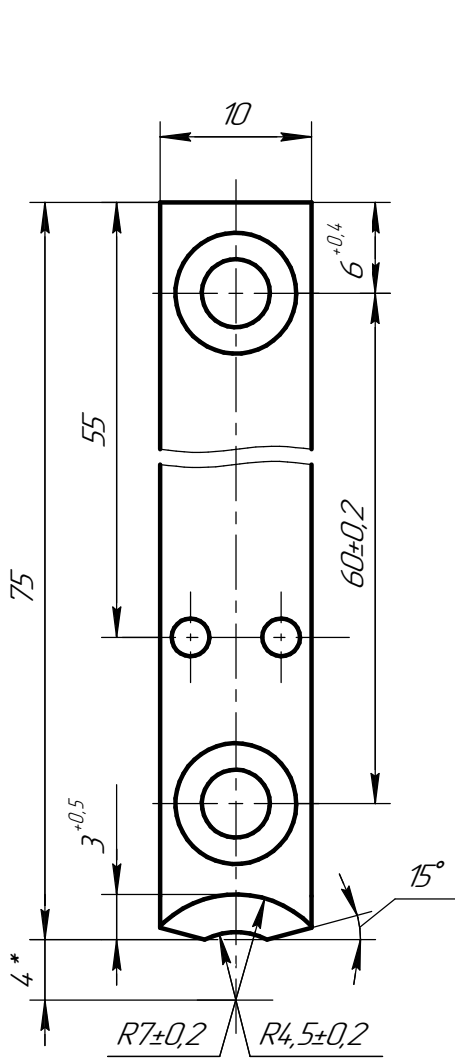
СЯИЮ.753314.001

√ Rz 50

Перв. примен.

СЯИЮ.468332.043

Справ. №



Подп. и дата

Инд. № дробл.

Взам. инв. №

Подп. и дата

Инд. № подл.

1 * Размер для справок.

2 ** Размер обеспечивается инструментом.

3 Покрытие: Хим.Лас.

4 Неуказанные предельные отклонения H14, h14, ±IT14/2. Общие допуски формы и расположения по ГОСТ 30893.2-K.

СЯИЮ.753314.001

1	Зам.	И2020-034		
Изм	Лист	№ докум.	Подп.	Дата
Разраб.	Егоров			
Пров.	Катасонов			
Т.контр.	Бахарев			
Н.контр.	Дёмина			
Утв.	Докудаев			

Упор БНК 2-А

Лист	Масса	Масштаб
	14,0 г	2:1
Лист	Листов	1

В1 ГОСТ 2590-2006
Круг 12Х18Н10Т ТУ 14-1-377-72

Копировал

Формат А4