

УФ0-4.240.010.2

Перв. примен.

Справ. №

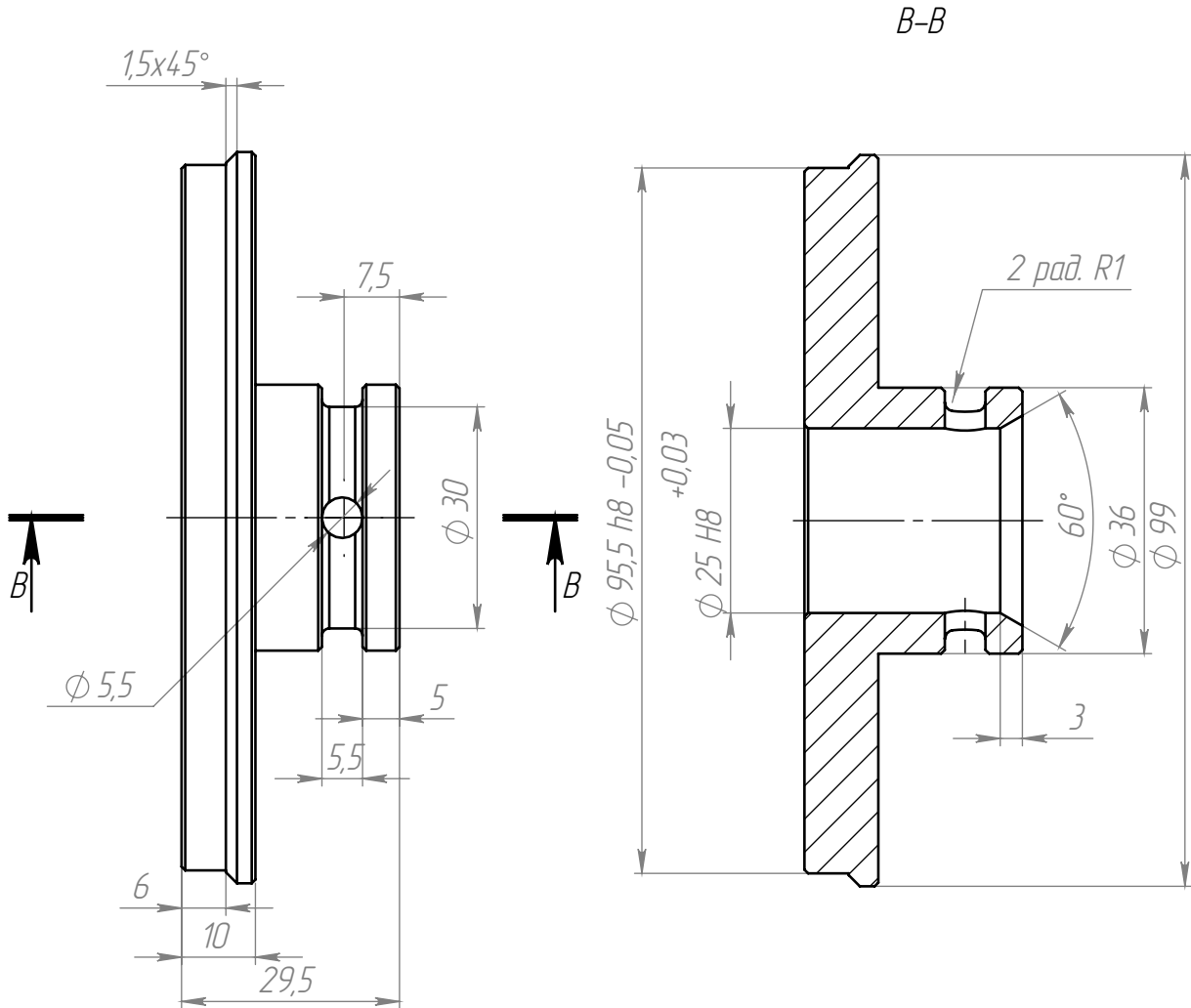
Подп. и дата

Изм. № дубл.

Взам. инв. №

Подп. и дата

Изм. № подл.



1. *Размеры для справок.
2. Неуказанные предельные отклонения размеров по ГОСТ 30893.1-2002 H14, h14, $\pm 2/2$.
3. Неуказанные фаски 0,5x45°

УФ0-4.240.010.2

| Изм. | Лист | № докум. | Подп. | Дата |
|-----------|------|----------|-------|------|
| Разраб. | | | | |
| Пров. | | | | |
| Т. контр. | | | | |
| Н. контр. | | | | |
| Утв. | | | | |

Фланец

| Лит. | Масса | Масштаб |
|--------|-------|----------|
| 0 | 0.60 | 1:1 |
| Лист 1 | | Листов 1 |

Ст 3 ГОСТ 380-88