

УФ0-4.220.010.3

6,3 (✓)

Перв. примен.

Справ. №

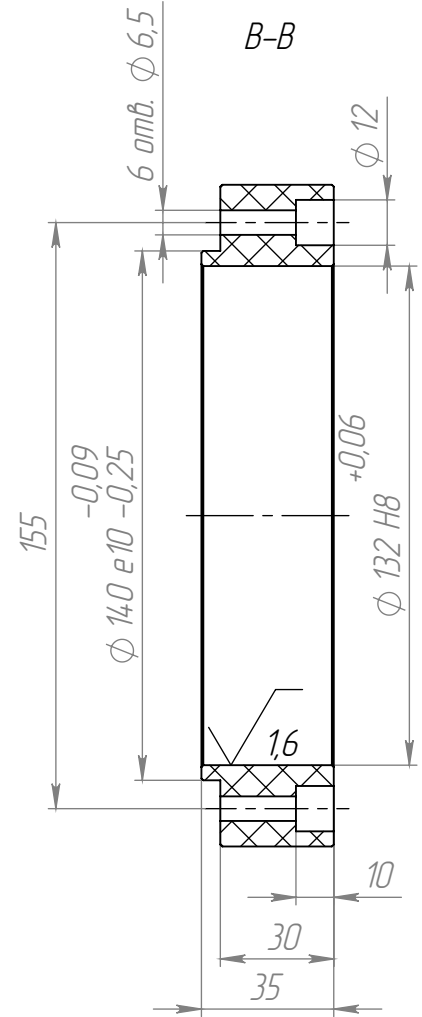
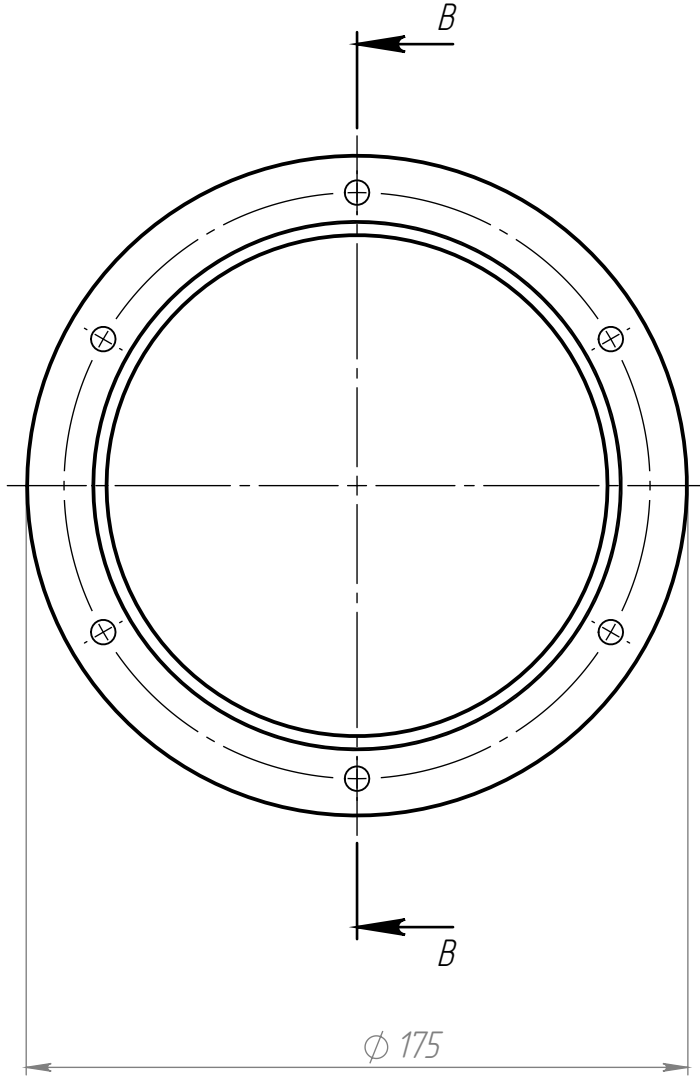
Подп. и дата

Инов. № дубл.

Взам. инв. №

Подп. и дата

Инов. № подл.



1. \*Размер для справок.
2. Общие допуски по ГОСТ ГОСТ 30893.1-2002: H14, h14, ±IT/2.
3. Неуказанные фаски 0,5x45°.

УФ0-4.220.010.3

Изм.	Лист	№ докум.	Подп.	Дата
Разраб.				
Пров.				
Т. контр.				
Н. контр.				
Утв.				

Подшипник

Полиамид ПА-6Б ТУ 6-05-988-87

Лит.	Масса	Масштаб
0	0,35	1:2
Лист 1		Листов 1