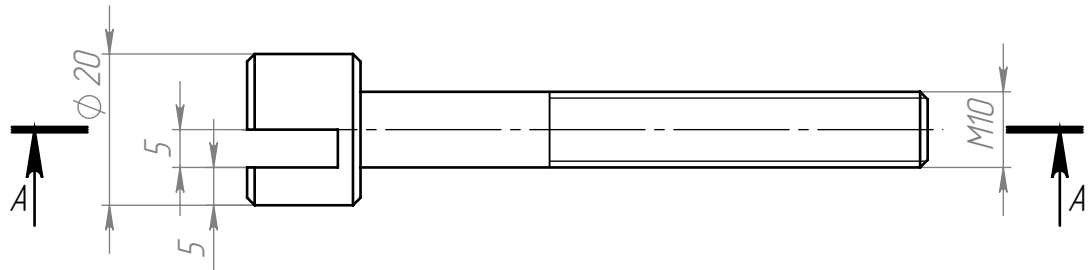


УФ0-4.275.010.2

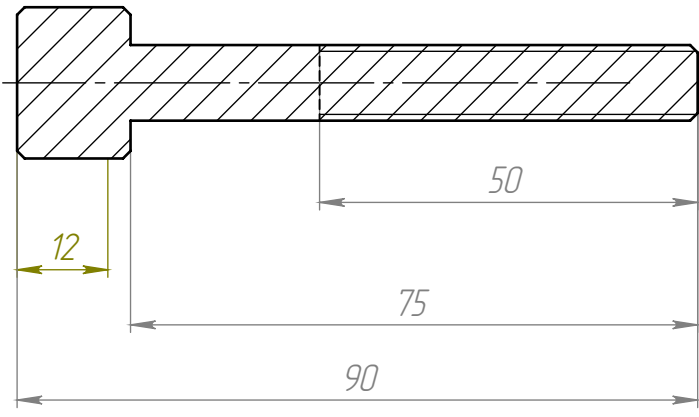
6,3 (✓)

Перв. примен.

Справ. №



A-A



1. *Размеры для справок.
2. Неуказанные предельные отклонения размеров по ГОСТ 30893.1-2002 H14, h14, ±t2/2.

Подп. и дата

Изм. инв. №

Взам. инв. №

Подп. и дата

Изм. инв. №

УФ0-4.275.010.2

Изм.	Лист	№ докум.	Подп.	Дата
Разраб.				
Пров.				
Т. контр.				
Н. контр.				
Утв.				

Винт

Лит.	Масса	Масштаб
0	73.5	1:1
Лист 1		Листов 1

Сталь 20 ГОСТ 535-88