

УФ0-4.230.030.1

√ 6,3 (√)

Перв. примен.

Справ. №

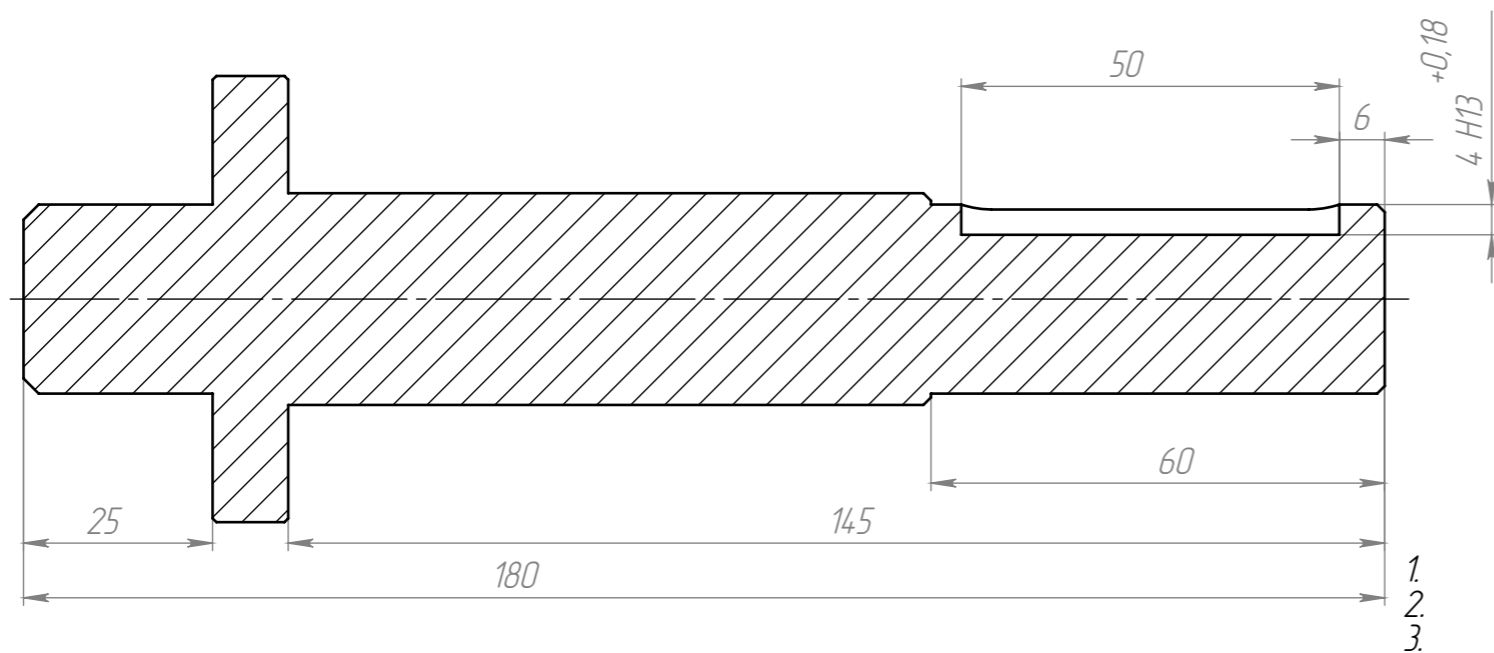
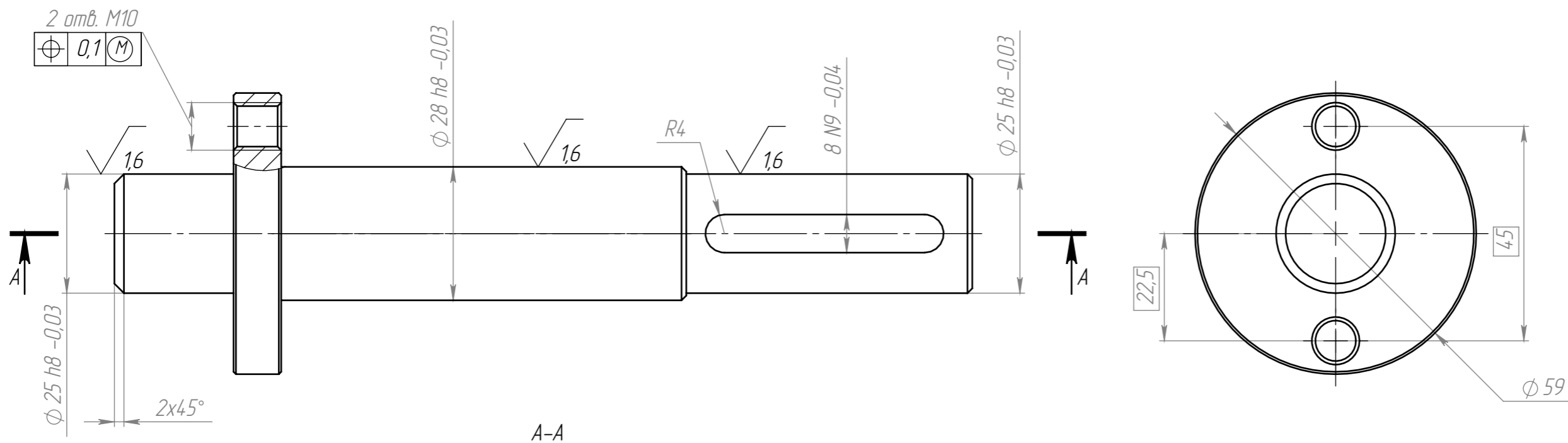
Подп. и дата

Изм. № дубл.

Взам. инв. №

Подп. и дата

Изм. № подл.



*Размеры для справок.
 Неуказанные предельные отклонения размеров по ГОСТ 30893.1-2002 H14, h14, $\pm t/2$.
 Неуказанные фаски $0,5 \times 45^\circ$

				УФ0-4.230.030.1		
				Вал привода		
				Лит.	Масса	Масштаб
				0	0,93	1:1
				Лист 1		Листов 1
				Сталь 45 ГОСТ 535-88		
Изм.	Лист	№ докум.	Подп.	Дата		
Разраб.						
Пров.						
Т. контр.						
Н. контр.						
Утв.						