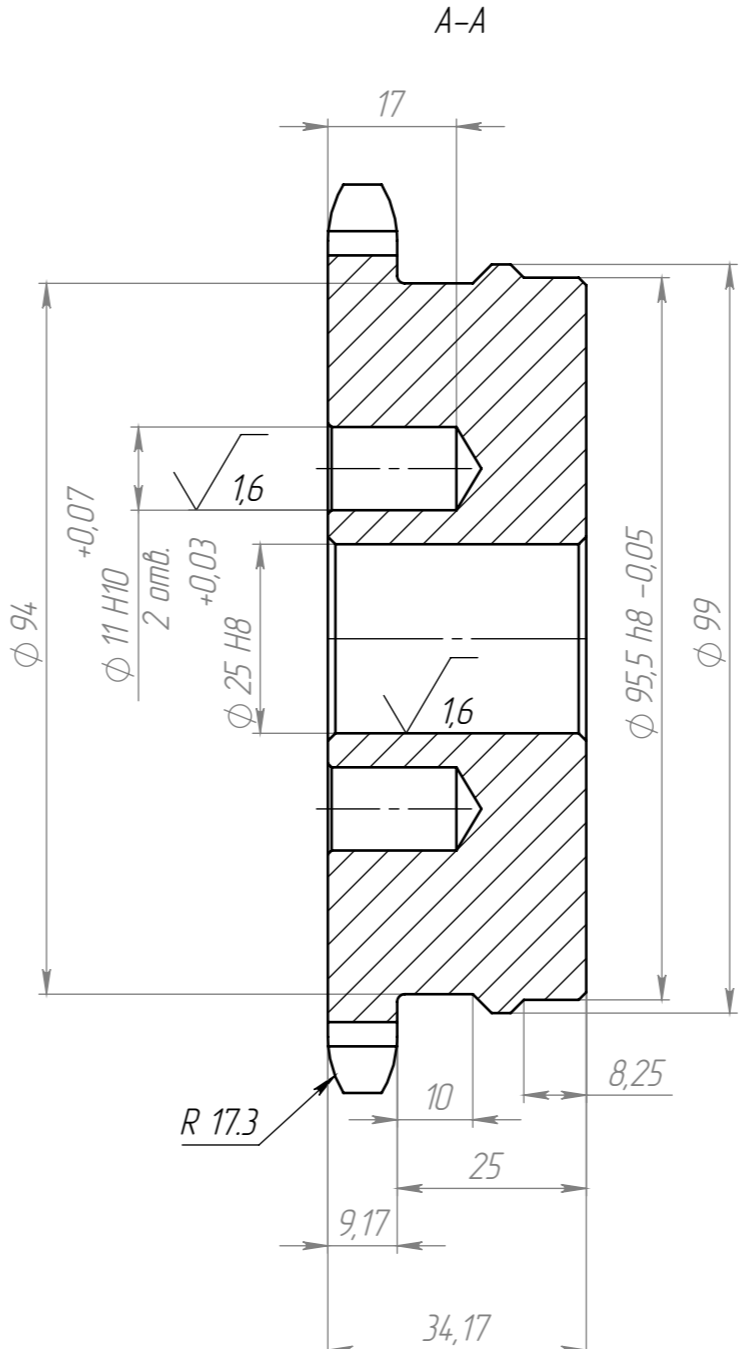
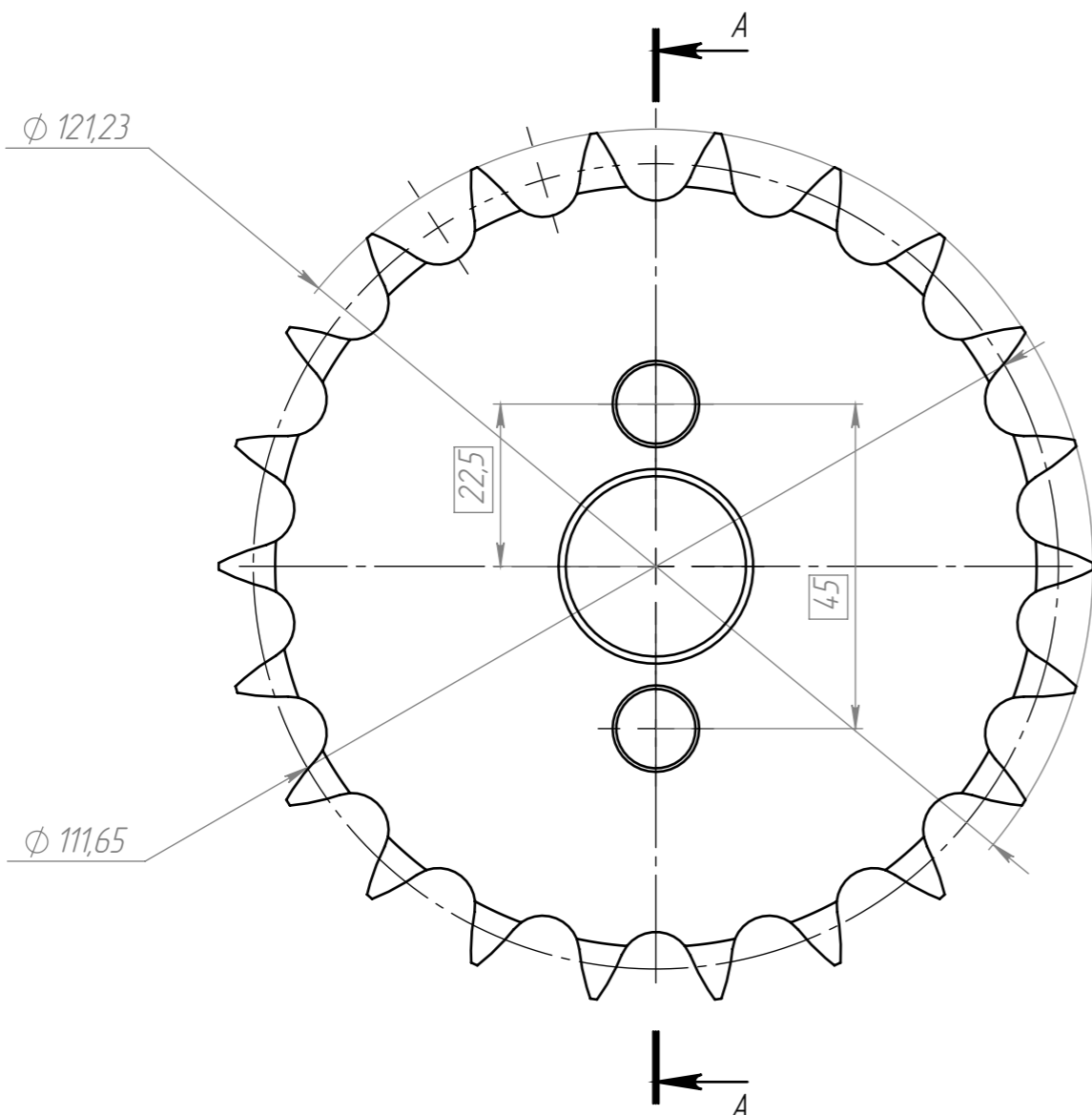


УФ0-4.230.010.2

6.3 (✓)



| | | |
|--------------------------------|-----------------|--------------|
| Число зубьев | z | 22 |
| Шаг цепи | t | 15,875 |
| Диаметр ролика цепи | d3 | 10,16 |
| Профиль зуба по ГОСТ 591-69 | - | Без смещения |
| Группа точности по ГОСТ 591-69 | - | C |
| Диаметр окружности впадин | D1 | 101,238 |
| Диаметр делительной окружности | d \varnothing | 111,548 |

1. *Размеры для справок.
2. Неуказанные предельные отклонения размеров по ГОСТ 30893.1-2002 H14, h14, $\pm t/2$.
3. Неуказанные фаски 0.5x45°

Перв. примен.
Справ. №
Подп. и дата
Изм. № дубл.
Взам. инв. №
Подп. и дата
Изм. № дубл.
Изм. № дубл.

| | | | | | | | | |
|-----------|------|----------|-------|-----------------|----------------------|--------|----------|---------|
| | | | | УФ0-4.230.010.2 | | | | |
| Изм. | Лист | № докум. | Подп. | Дата | Звезда Z-22 | Лит. | Масса | Масштаб |
| Разраб. | | | | | | 0 | 1.90 | 1:1 |
| Пров. | | | | | | | | |
| Т. контр. | | | | | | Лист 1 | Листов 1 | |
| Н. контр. | | | | | Сталь 20 ГОСТ 535-88 | | | |
| Утв. | | | | | | | | |