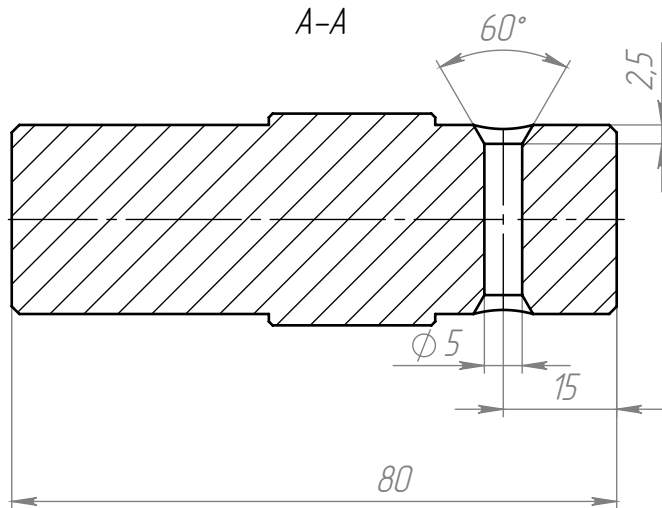
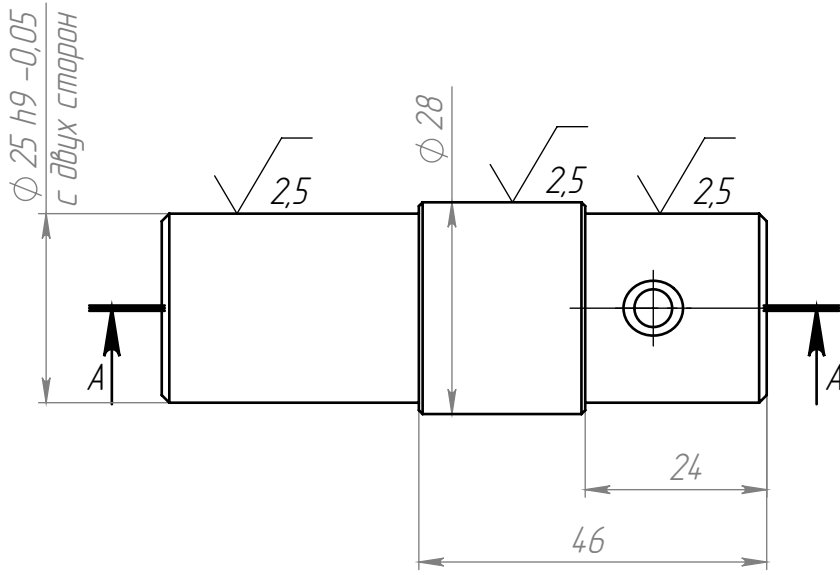


УФО-4.240.000.1

√ 6,3 (√)

Перв. примен.

Справ. №



1. *Размеры для справок.
2. Неуказанные предельные отклонения размеров по ГОСТ 30893.1-2002 H14, h14, $\pm t/2$.
3. Неуказанные фаски $0,5 \times 45^\circ$

Подп. и дата

Изм. № дубл.

Взам. инв. №

Подп. и дата

Изм. № подл.

УФО-4.240.000.1

Изм.	Лист	№ докум.	Подп.	Дата
Разраб.				
Пров.				
Т. контр.				
Н. контр.				
Утв.				

Ось

Лит.	Масса	Масштаб
0	0,32	1:1
Лист 1		Листов 1

Сталь 45 ГОСТ 535-88