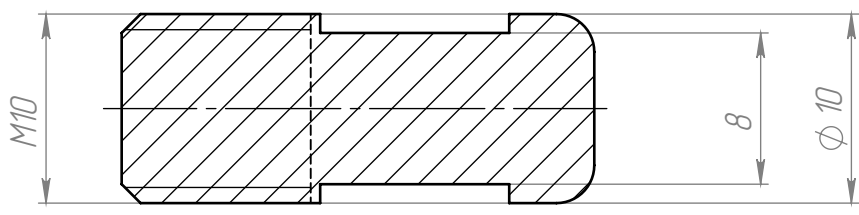
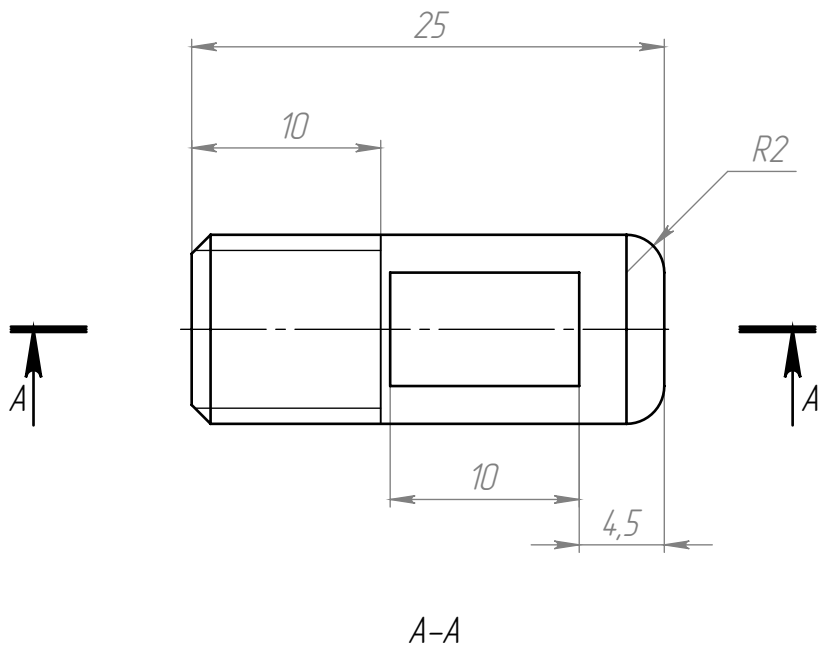


УФ0-4.230.020.2

√ 3,2 (√)



1. *Размеры для справок.
 2. Неуказанные предельные отклонения размеров по ГОСТ 30893.1-2002 H14, h14, ±t2/2.
 3. Неуказанные фаски 1x45°

Перв. примен.
 Справ. №

Подп. и дата
 Инв. № дубл.
 Взам. инв. №

Подп. и дата
 Инв. № подл.
 Т. контр.
 Н. контр.
 Утв.

| | | | | | | | | |
|-----------|------|----------|-------|------|----------------------|--------|-------|----------|
| | | | | | УФ0-4.230.020.2 | | | |
| Изм. | Лист | № докум. | Подп. | Дата | Штифт | Лит. | Масса | Масштаб |
| Разраб. | | | | | | 0 | 14.4 | 2.5:1 |
| Пров. | | | | | | Лист 1 | | Листов 1 |
| Т. контр. | | | | | | | | |
| | | | | | Сталь 45 ГОСТ 535-88 | | | |