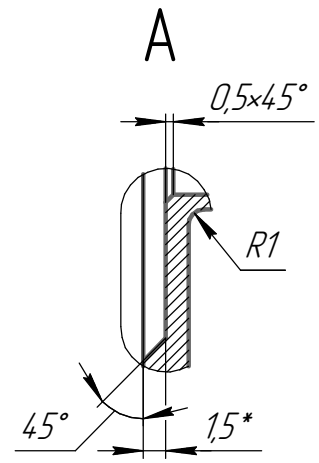
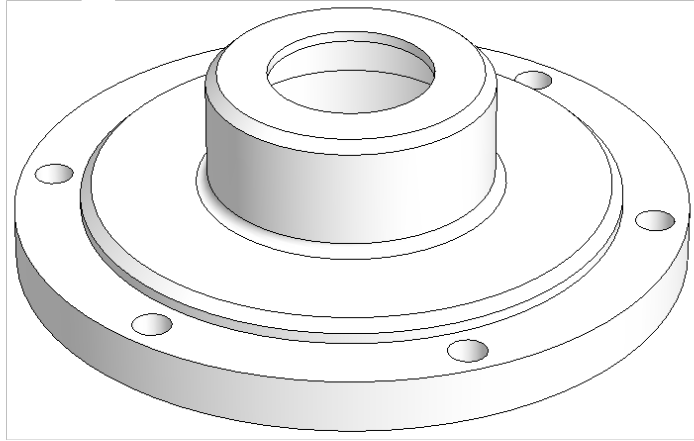
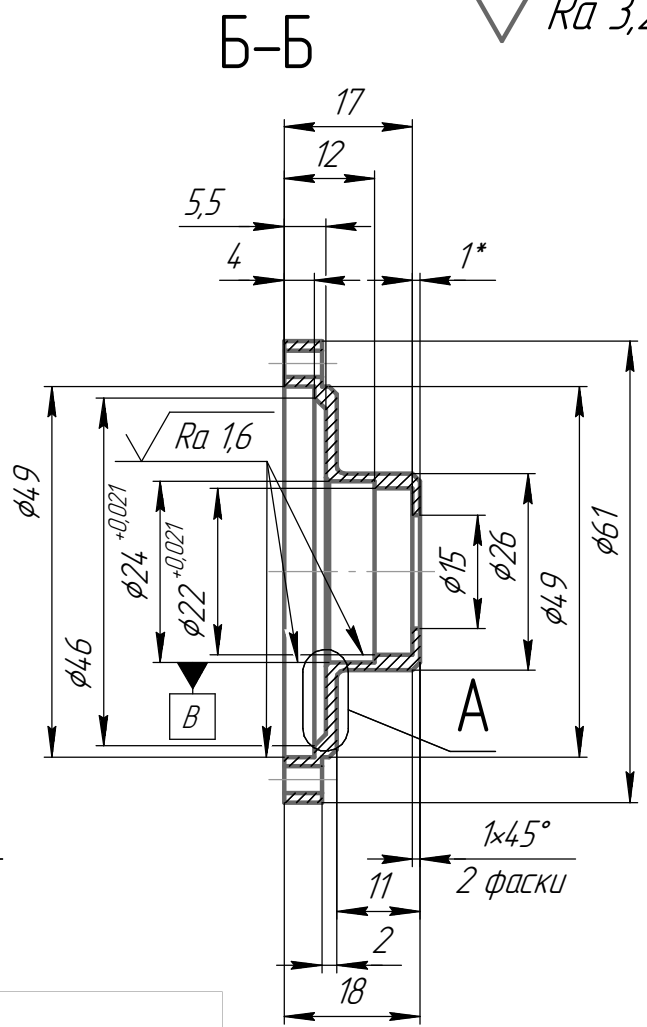
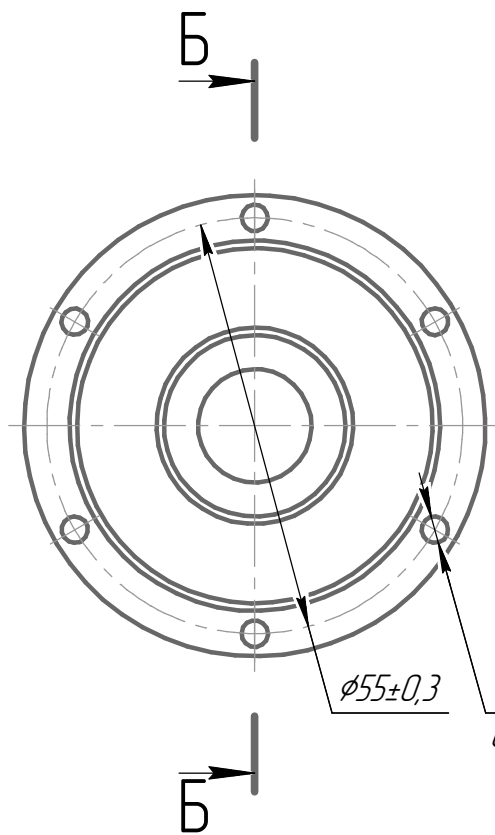


ВТГД.0310.02.02.304

$\sqrt{Ra\ 3,2}$

Перв. примен.
ВТГД.0310.02.02.300

Справ. №



1 * - размер для справок.
2 H12, h12, $\frac{IT12}{2}$.

Подп. и дата

Инд. № дробл.

Взам. инв. №

Подп. и дата

Инд. № подл.

ВТГД.0310.02.02.304

Изм.	Лист	№ докум.	Подп.	Дата
Разраб.				14.11.2023
Пров.				
Т.контр.				
Н.контр.				
Утв.				

Крышка

12X18H10T ГОСТ 5632-2014

Лит.	Масса	Масштаб
	0,07	1:1
Лист	Листов	1

