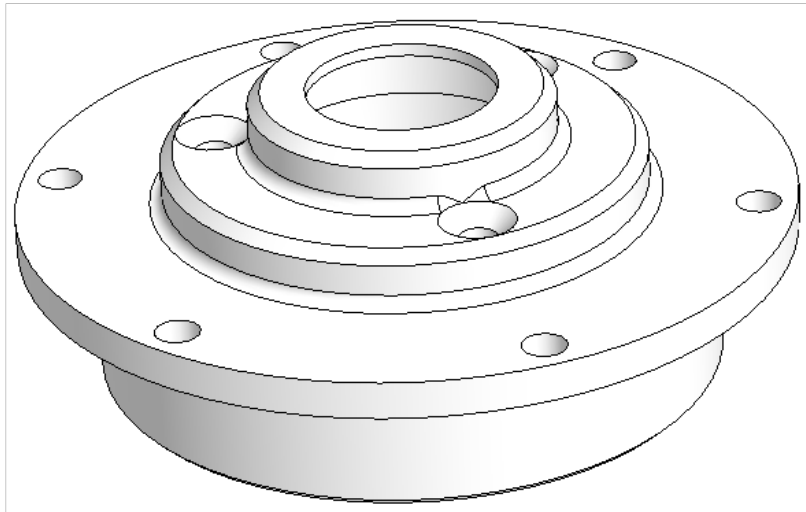
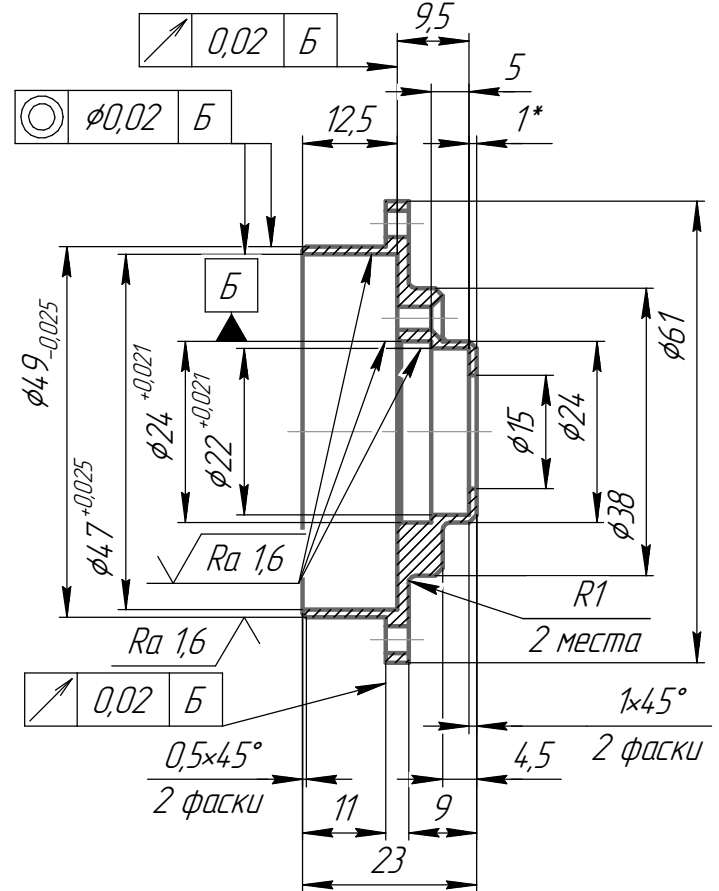
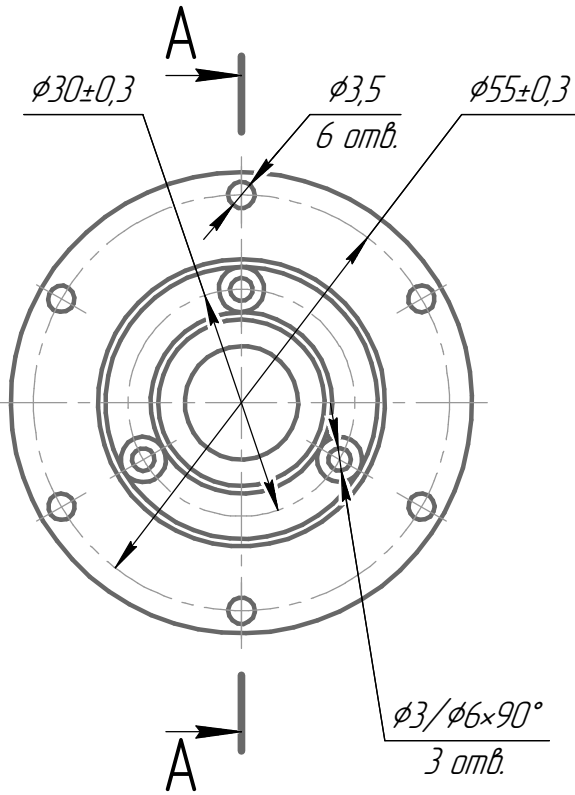


ВТГД.0310.02.02.303

$\sqrt{Ra\ 3,2}$

Перв. примен.
ВТГД.0310.02.02.300

Справ. №



1 * - размер для справок.
2 H12, h12, $\frac{IT12}{2}$.

Подп. и дата

Инд. № дробл.

Взам. инв. №

Подп. и дата

Инд. № подл.

Изм.	Лист	№ докум.	Подп.	Дата
Разраб.				14.11.2023
Пров.				
Т.контр.				
Н.контр.				
Утв.				

ВТГД.0310.02.02.303

Корпус

Лит.	Масса	Масштаб
	0,08	1:1
Лист	Листов	1

12X18H10T ГОСТ 5632-2014

