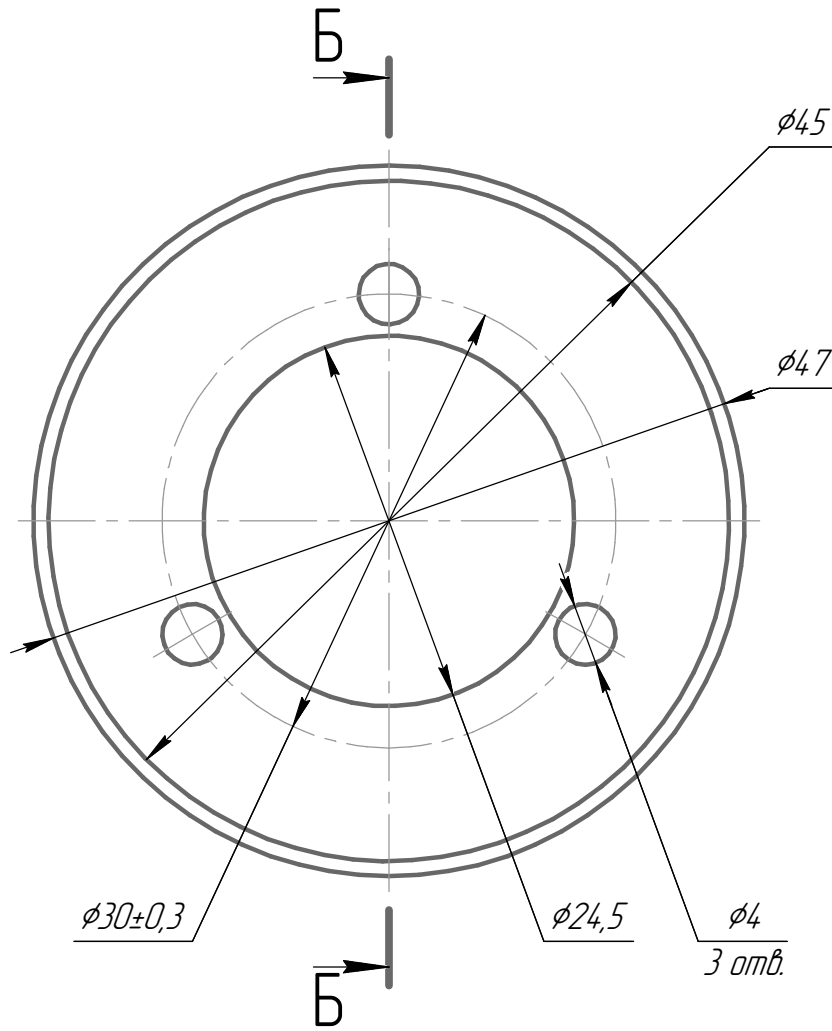


ВТГД.0310.02.02.306

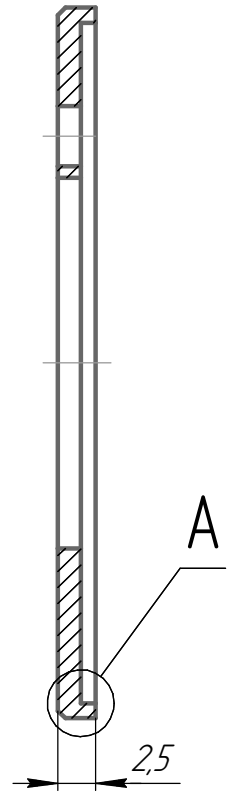
$\sqrt{Ra 1,6}$

Перв. примен.
ВТГД.0310.02.02.300

Справ. №

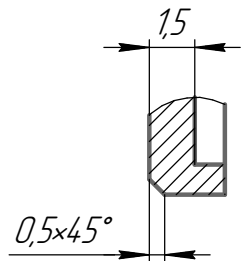
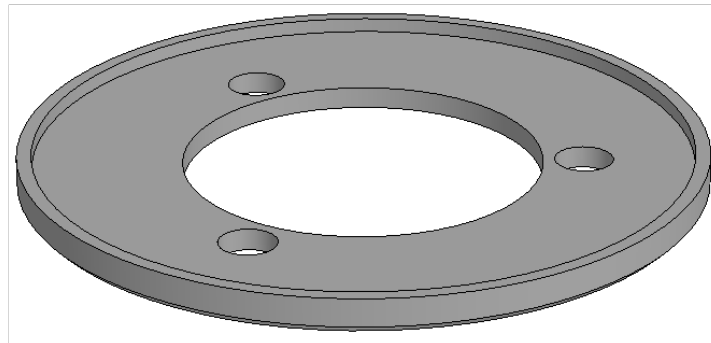


Б-Б



A

A



- 1 H12, h12, $\pm \frac{IT12}{2}$.
- 2 Покрытие ЦЗ хр.

Подп. и дата

Инд. № дробл.

Взам. инв. №

Подп. и дата

Инд. № подл.

ВТГД.0310.02.02.306

Изм.	Лист	№ докум.	Подп.	Дата
Разраб.				15.11.2023
Пров.				
Т.контр.				
Н.контр.				
Утв.				

КОЛЬЦО

Сталь 10 ГОСТ 1050-2013

Лит.	Масса	Масштаб
	0,02	2:1
Лист	Листов	1

