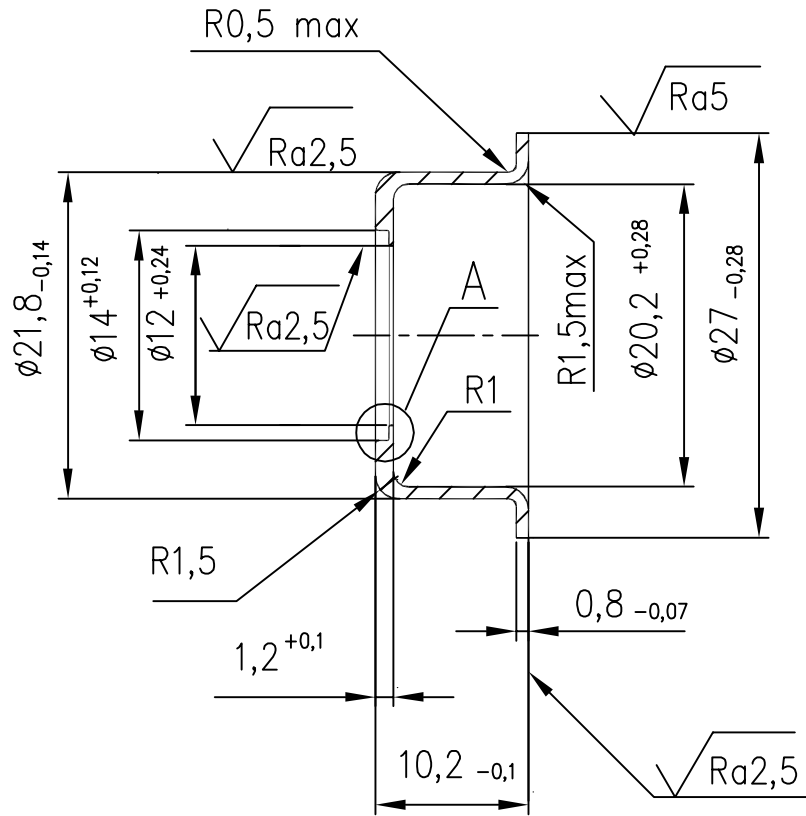


11453.002-01

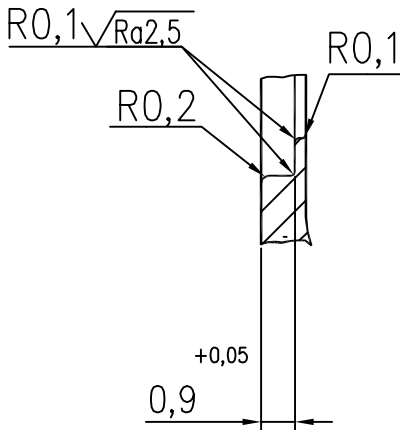
$\sqrt{Ra2,5}$  (✓)

Перв. прим.

Справ. N



A (5:1)



Погн. и дата

Инв. N дубл.

Взам. инв. N

Погн. и дата

Изм.

Лист

Пров.

Т. контр.

К. контр.

Н. контр.

Умв.

Изм.	Лист	N докум.	Погн.	Дата
Разраб.				
Пров.				
Т. контр.				
К. контр.				
Н. контр.				10.11.23
Умв.				

Крышка  
(Заготовка)

Сплав 29 НК  
ГОСТ 10994-74

11453.002-01		
Лист	Масса	Масштаб
	7,41г	2:1
Лист	Листов 1	