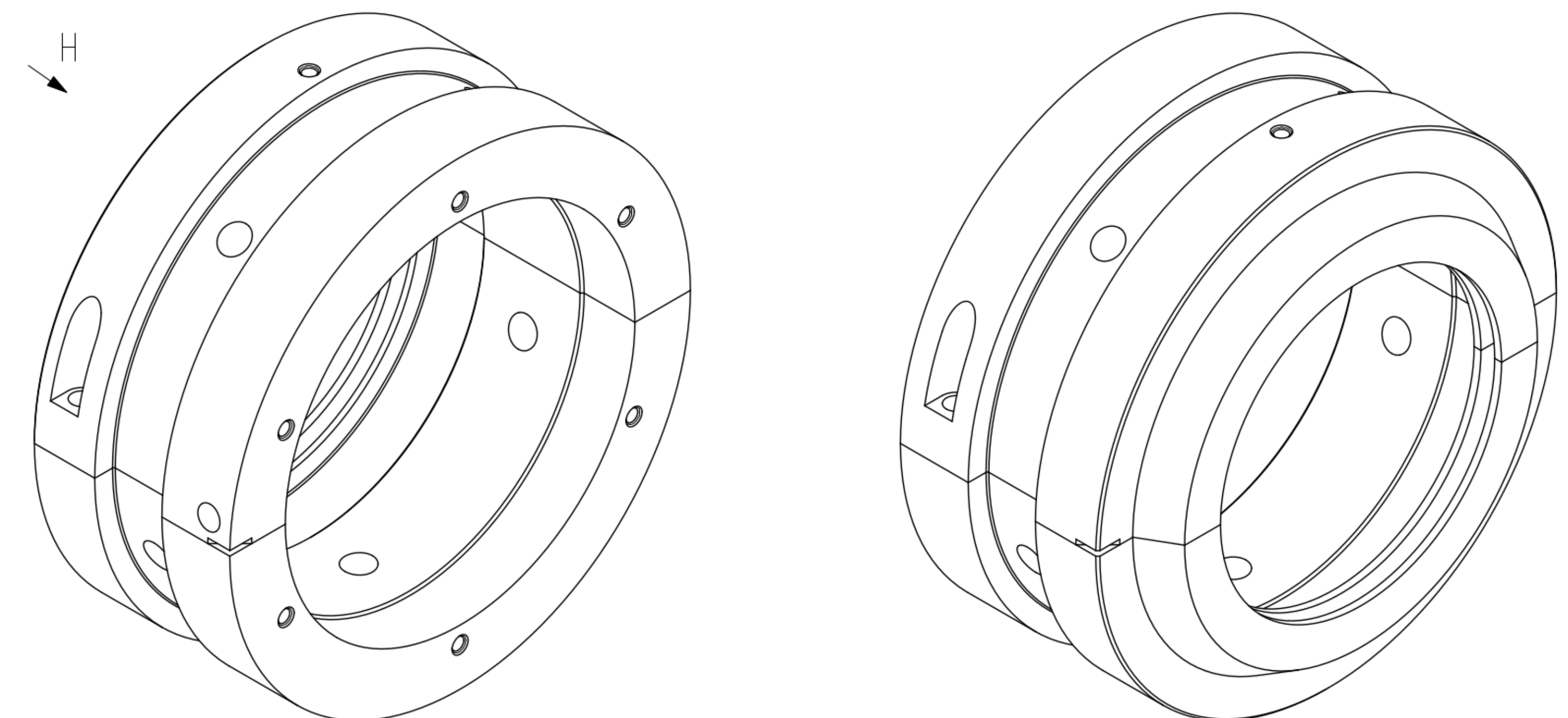


Изометрическая проекция (1:2)



- 1 Гр. 111 НВ 167-207 ГОСТ 8479-70 для дет. поз.1
- 2 * Размеры для справок.
- 3 ** Измеренные значения размеров записано в карту измерения.
- 4 Н14, н14, ±Т14/2.
- 5 Неуказанные шероховатости поверхностей дет.поз.1 - √Ra 6.3.
- 6 Маркировка обозначение на дырке.
- 7 Схема строповки МС-064 по КОАМ.Р20204.002 85.

| | | | |
|---------------------------------|------|--------|---------|
| ИЯТЛ.301121.144 СБ | | | |
| Карус подвешенка из 2-х половин | Лист | Масса | Масштаб |
| Сварочная чертёж | 40.3 | 1:1 | |
| | Лист | Листов | 1 |