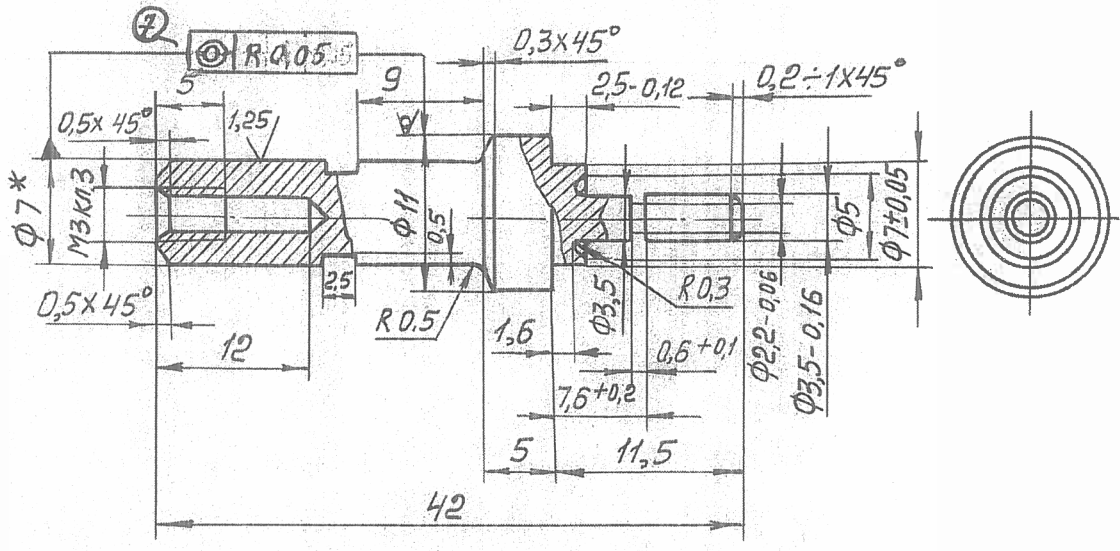


Восстановленный подлинник №1

600 602 308

Rz20/ (✓)

Верно: Лозг / Богданова / 11.05.84
 Справ. №: 8ПС.209.009
 Шт. №: 7148
 58ПС.209.015Сп

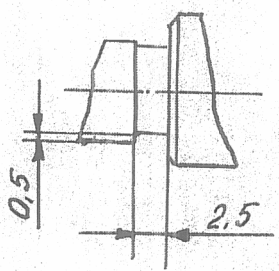


1. Неуказанные предельные отклонения размеров: отверстий - по А7, валов - по В7, остальные по СМ7.

2.* Допуск на размер по техпроцессу.

3. Допускается замена марки стали на сталь 10-В-Н ГОСТ 1051-73

⑦ Вариант



Соблюдать требования 01-1874-62
 Гл. констр. Речутский (подп.) 18.07.73

ЕСКД

Восстановлен с подлинника.
 Взят шт. №: 7148
 Шт. №: 7148
 подп. и дата

9		ПС 9-96	Зорин	12.02.88
8		ПС 47-93	Лозг	12.03.93
7		ПС 227-90	Лозг	23.05.84
6		ПС 324-77	(подп.)	19.01.78
5	Зам.	73ПС-50А		
Узм.	Лист	№ докум.	Подп.	Дата
Разраб.	Ладыгина	(подп.)		12.11.72
Провер.	Троянский	(подп.)		17.04.73
Т.контр.	Беллерб	(подп.)		16.05.73
И.контр.	Башлыкова	(подп.)		30.7.73
Утв.	Речутский	(подп.)		18.07.73

8ПС.209.009

Валик

Лит.	Масса	Масштаб
Б	0,011	2:1
Лист	Листов: 1	

КрУ2 11-В ГОСТ 7417-75
 А12-Н ГОСТ 1414-75

Копировано: Слес

Формат: А1