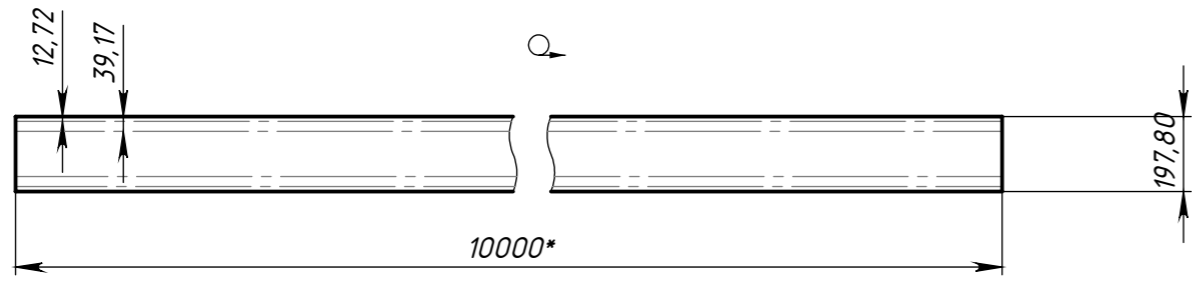
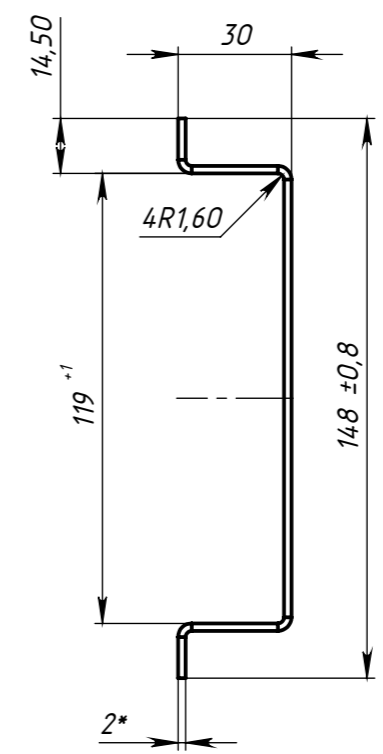
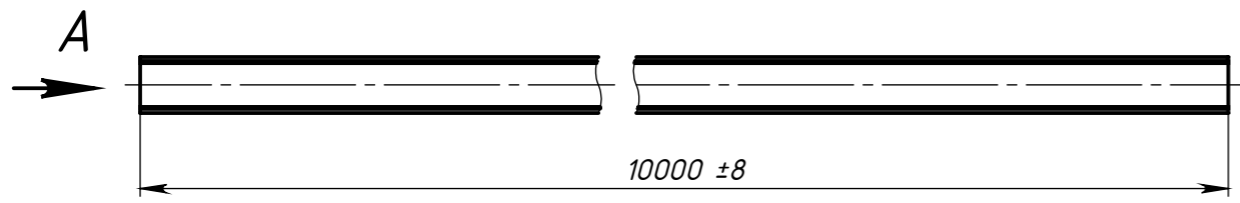


A 1 : 2



- \* Размеры для справок
- Предельные отклонения размеров ГОСТ 30893.1 - H14,h14, ± IT14/2

Справ. №	Подп. и дата	Инв. № дубл.	Взам. инв. №	Подп. и дата	Инв. № подл.

Изм.	Лист	№ докум.	Подп.	Дата	<p><b>ДЕКА 2,6 148</b> <b>1 ШТ</b></p> <p><b>AISI 304 - 2 мм</b></p>	Лит.	Масса	Масштаб
Разраб.							31,93	1:20
Проверил						Лист 1	Листов 1	
Т. контр.								
Н. контр.								
Утв.								