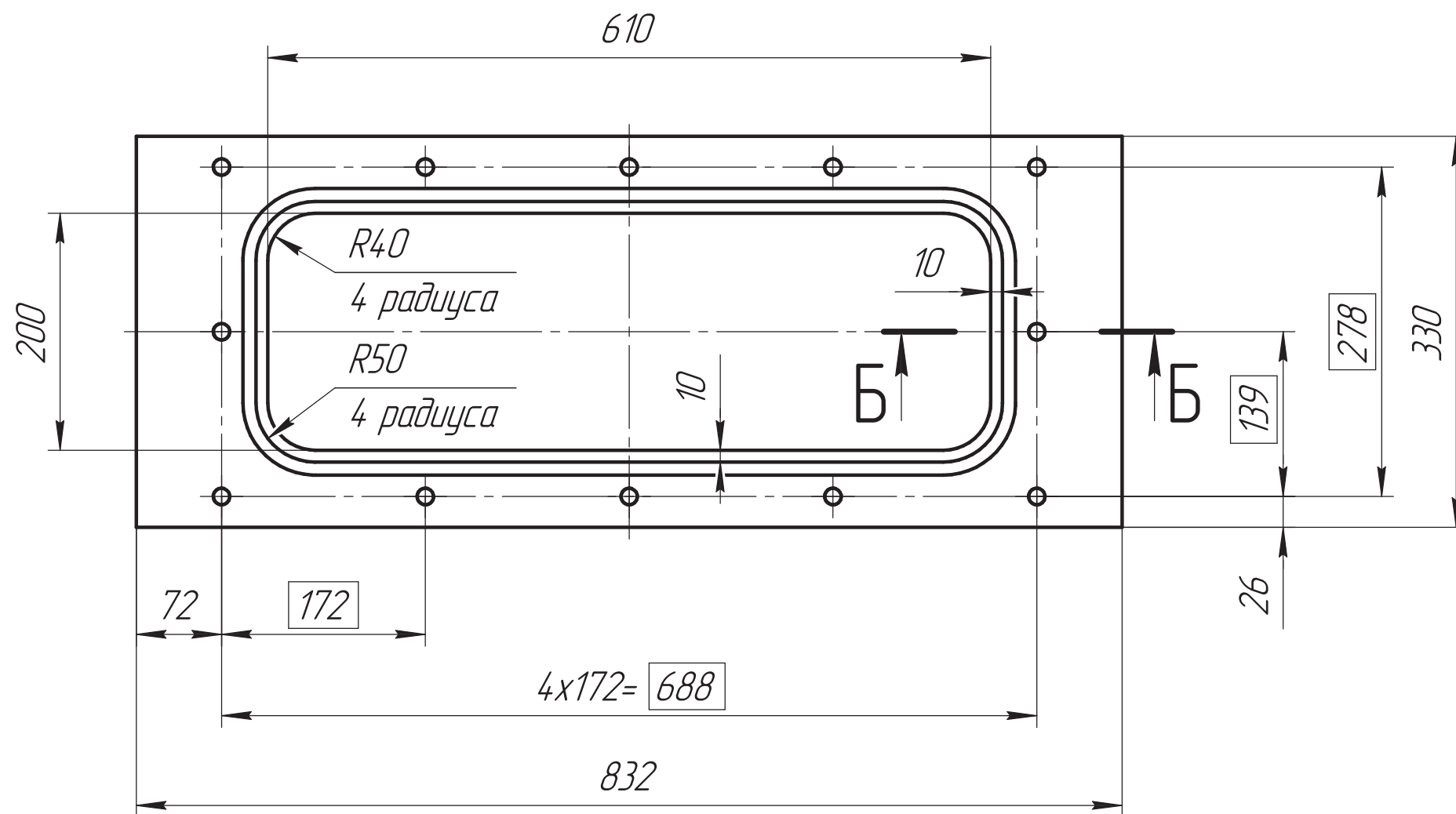
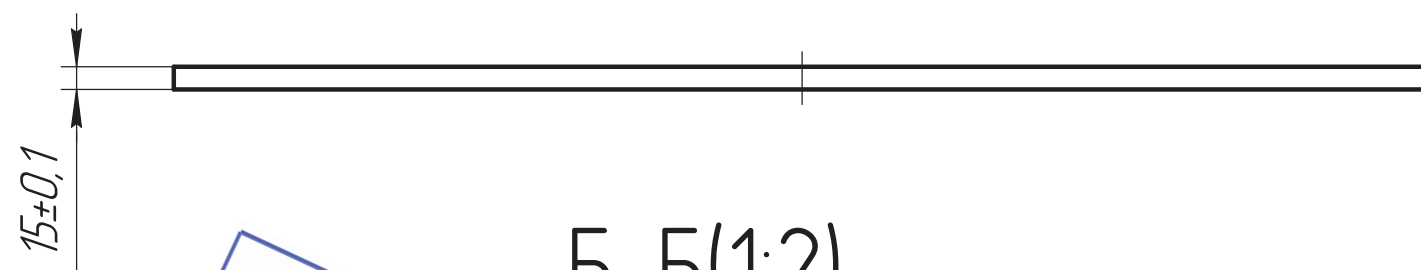
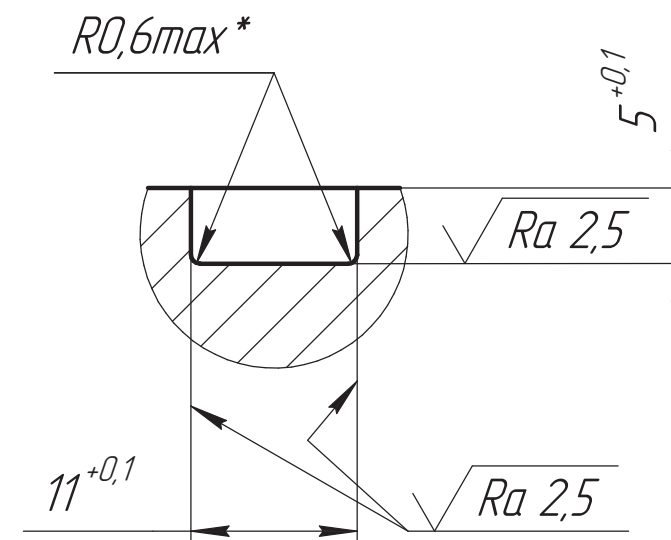


ВР/М.613216.009.001

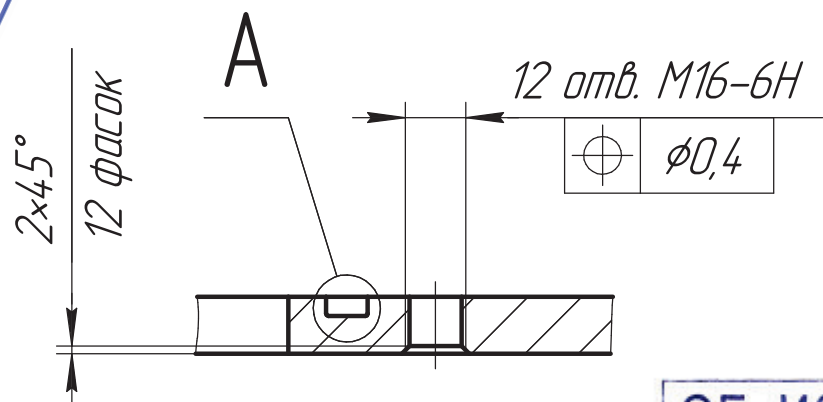
$\sqrt{Ra\ 3,2}$ (✓)



A(2:1)



Б-Б(1:2)



ОБ ИЗМЕНЕНИИ
НЕ СООБЩАЕТСЯ

- * Размеры обеспечить инструментом.
- Общие допуски по ГОСТ 30893.2 - ТК.
- Острые кромки притупить $0,3_{-0,2}$ мм.

| | | | | | | |
|----------|------------|----------|-------|-----------------------------------|----------|---------|
| | | | | ВР/М.613216.009.001 | | |
| | | | | Фланец | | |
| | | | | Лит. | Масса | Масштаб |
| | | | | | 17,3 | 1:5 |
| | | | | Лист | Листов 1 | |
| | | | | Сталь 12X18H10T ГОСТ 5632-2014 | | |
| Изм. | Лист | № док-м. | Подп. | Дата | | |
| Разраб. | Поярков | | | 16.11.2023 | | |
| Пров. | Вашарин | | | | | |
| Т.контр. | Никитин | | | | | |
| Т.контр. | Соловьев | | | | | |
| Н.контр. | Кочерга | | | | | |
| Утв. | Застражнов | | | | | |

Копировал

Формат А3

Перв. примен. ВР/М.613216.009
Справ. № ВР/М.613216.009
Инв. № подл.
Подп. и дата
Взам. инв. №
Инв. № дцкл.
Подп. и дата

КООПЕРАЦИЯ