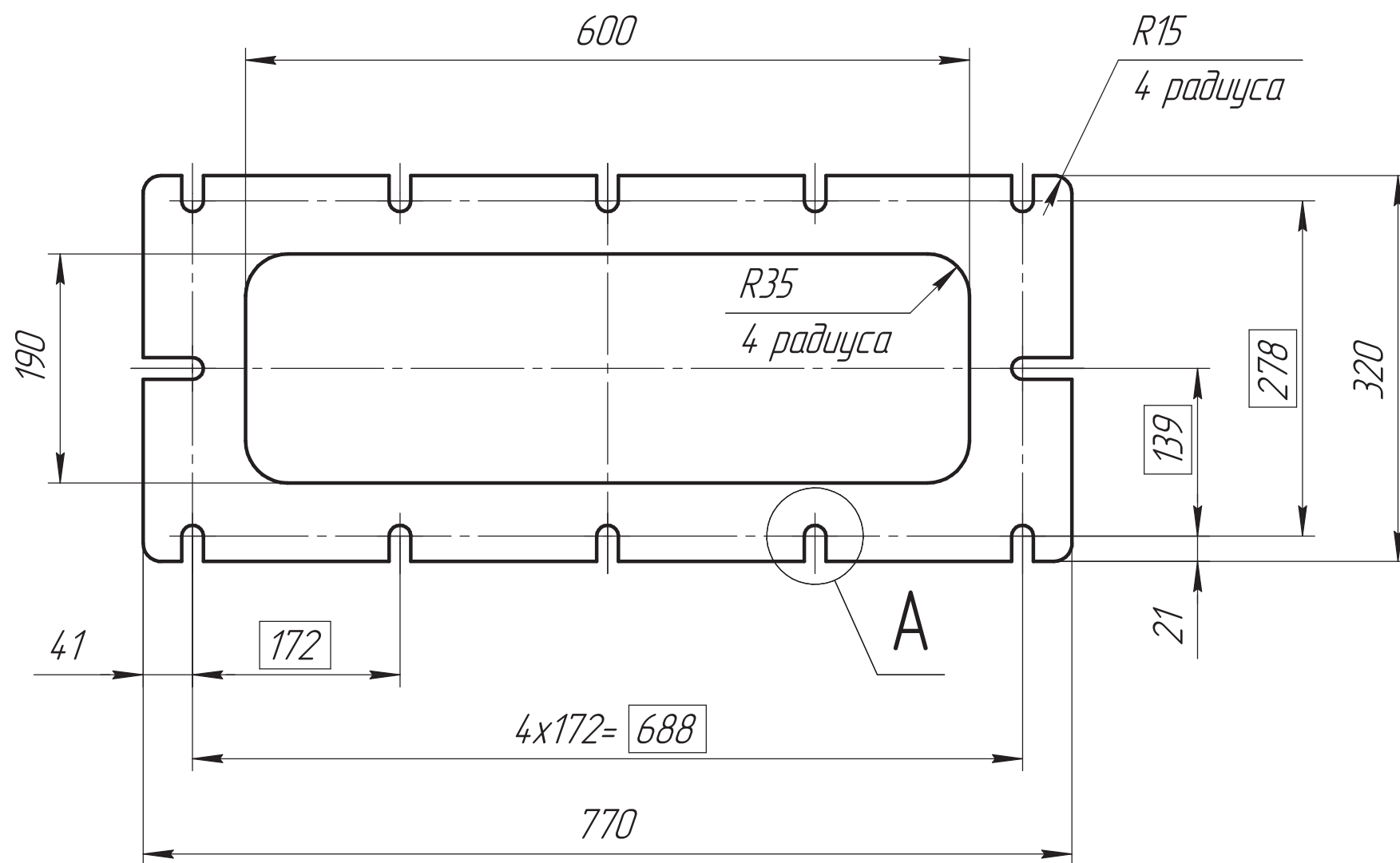
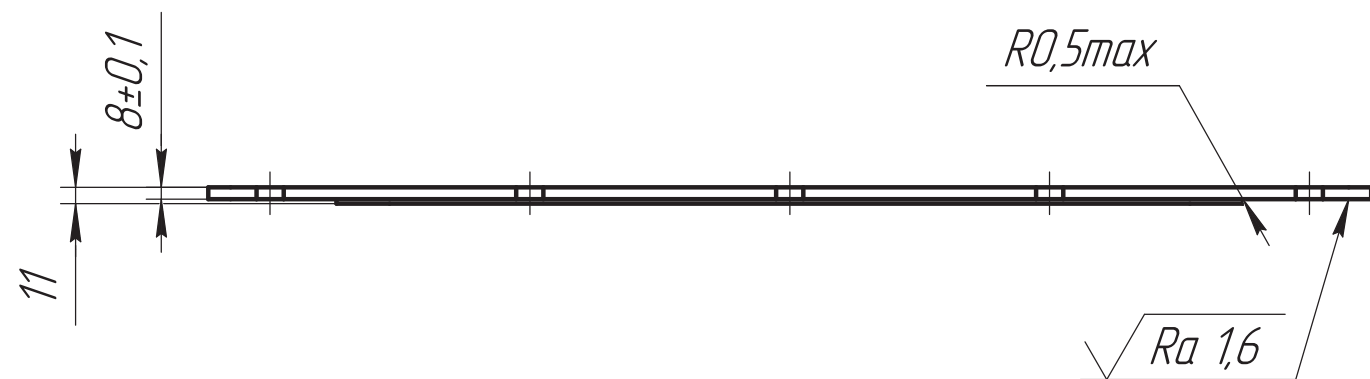
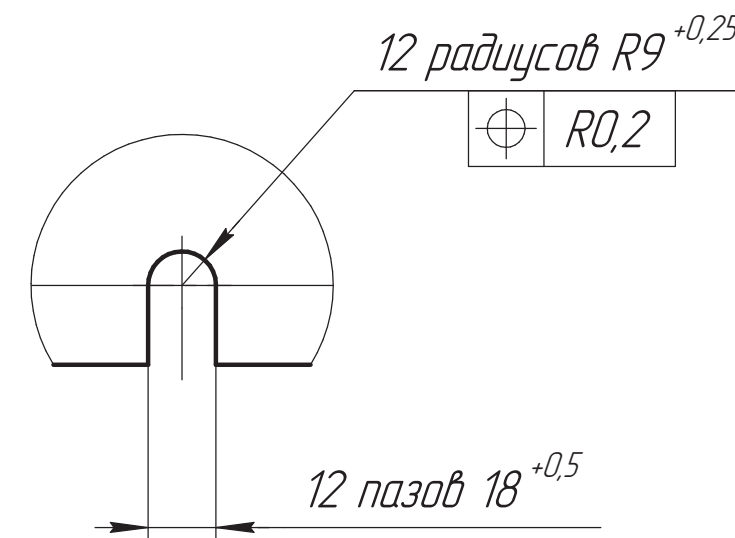


ВР/М.613216.010.001


√ Ra 3,2 (✓)



A(1:2)



- * Размер для справок.
- Общие допуски по ГОСТ 30893.2 - ТК.
- Острые кромки притупить 0,3_{-0,2} мм.

				ВР/М.613216.010.001				
Изм.	Лист	№ док-м.	Подп.	Дата	<h1>Крышка</h1>	Лит.	Масса	Масштаб
Разраб.	Поярков			16.11.2023			17,81	1:5
Пров.	Вашарин					Лист	Листов 1	
Т.контр.	Никитин					Сталь 12X18H10T ГОСТ 5632-2014		
Т.контр.	Соловьев							
Н.контр.	Кочерга				 ВИРИАЛ VIRIAL			
Утв.	Застражнов							

КООПЕРАЦИЯ

**ОБ ИЗМЕНЕНИИ
НЕ СООБЩАЕТСЯ**

Перв. примен.
ВР/М.613216.010

Справ. №

Подп. и дата

Инв. № дцкл.

Взам. инв. №

Подп. и дата

Инв. № подл.