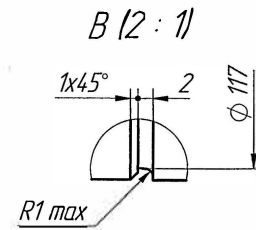
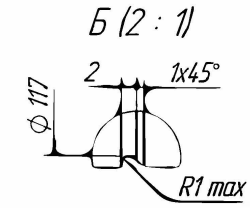
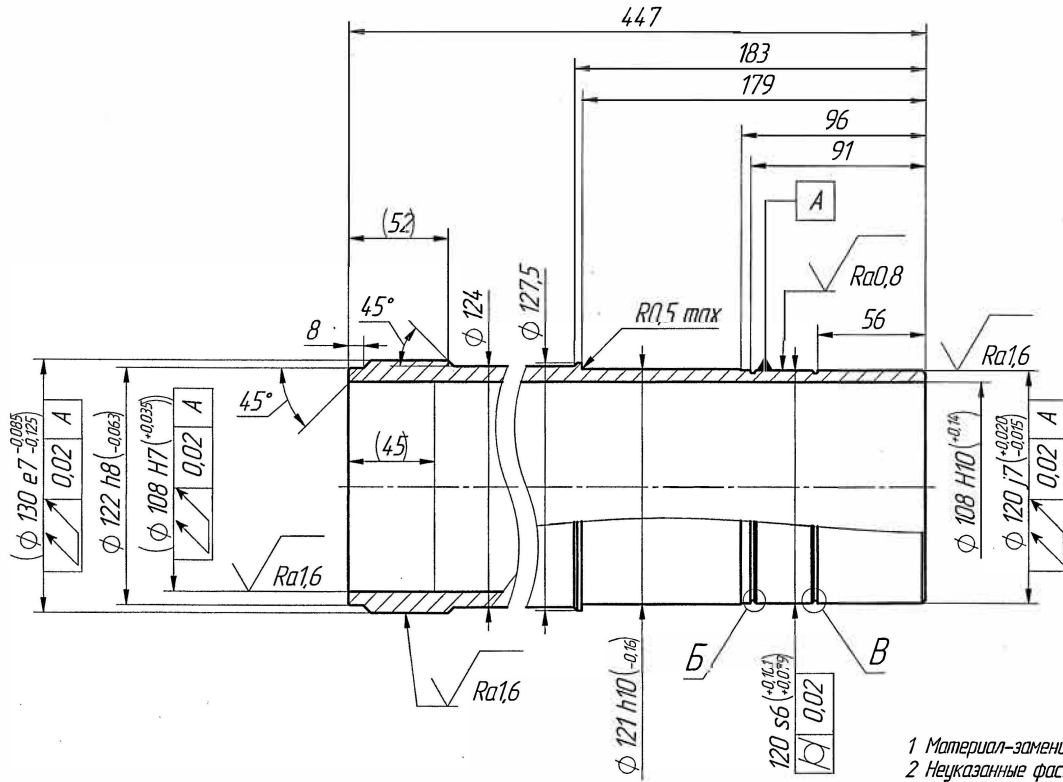


ТПБВ.715641.011

$\sqrt{Ra\ 6,3}$ (✓)



1 Материал-заменитель Сталь 20Х13 ГОСТ 5632-2014.
2 Неуказанные фаски 1,6x45°.

- 3 Неуказанные предельные отклонения размеров: H14, h14, $\pm \frac{IT14}{2}, \pm 30'$.
4 Размеры в скобках после сборки.
5 Остальные ТТ по ОСТ 4 ГО, О 70, О 14.

| | | | | |
|----------------------------|------|----------|-----------|---------|
| ТПБВ.715641.011 | | | | |
| Изм. | Лист | № докум. | Подп. | Дата |
| Разраб. | | | | |
| Проект. | | | | |
| Т. контр. | | | | |
| Н. контр. | | | | |
| Смет. | | | | |
| Шерст | | | | |
| Вал | | Лит. | Масса | Масштаб |
| | | | 9,71 | 1:2 |
| Сталь 12Х13 ГОСТ 5632-2014 | | Лист | Листов 1 | |
| | | Копирвал | Формат А3 | |