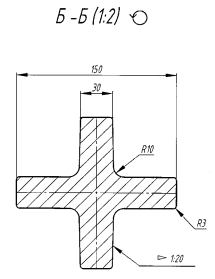
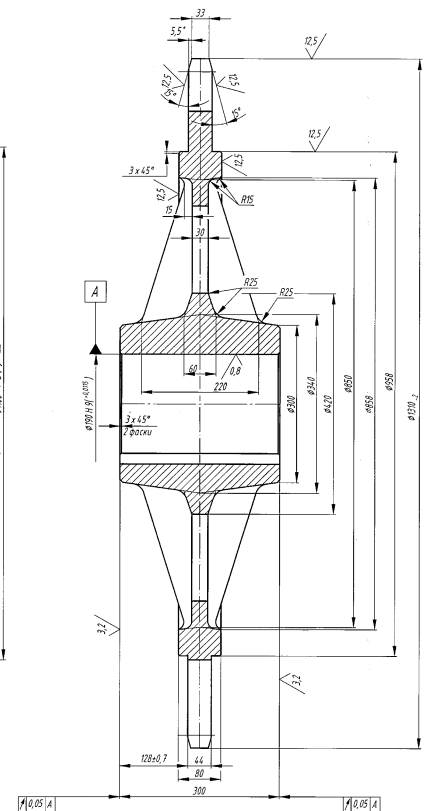
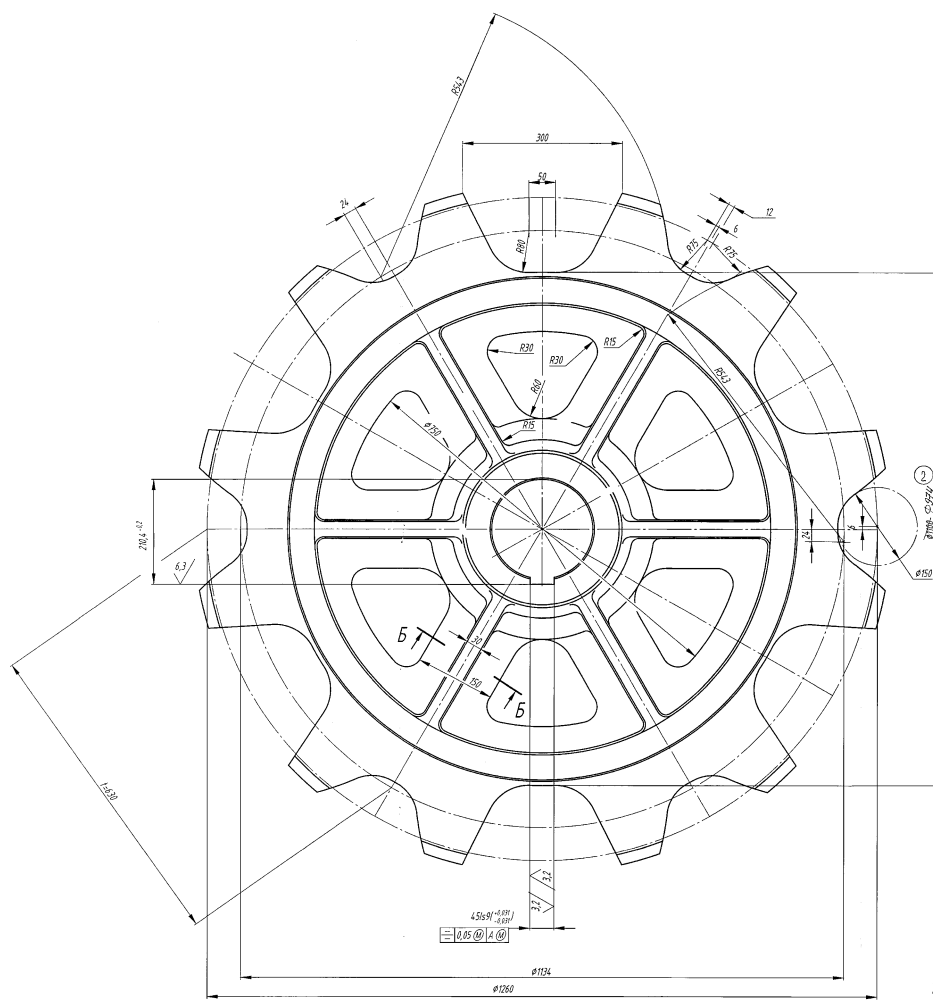






1.16.10-ПТМ 4.1/17.02.05.001

✓(✓)



- 7 Неуказанные литейные формовочные уклоны по ГОСТ 3212-92.
- 8 Неуказанные литейные радиусы 3.5 мм.
- 9 На всех неуказанных обрабатываемых и необрабатываемых поверхностях отливки установлено симметричное расположение полей допусков размеров, формы и расположения по ГОСТ Р 53464-2009.
- 10 На отливке не допускаются трещины, рыхлоты, и другие дефекты влияющие на прочность детали.

- 1 Зубья ТВЧ H1.5.. 2.2; 4.2..4.8 HRCэ.
- 2 220..240 HB.
- 3\* Размеры для справок.
- 4 Общие допуски по ГОСТ 30893.1: H 14, h14, ±IT14/2, ГОСТ 30893.2-K.
- 5 Отливка 3-ей группы ГОСТ 977-88.
- 6 Точность отливки 11-0-0-11 ГОСТ Р 53464-2009.

1:1.50

|                              |          |         |         |          |
|------------------------------|----------|---------|---------|----------|
| 1.16.10-ПТМ 4.1/17.02.05.001 |          | Изм.    | Итого   | Листов   |
| №                            | Действие | Исполн. | Провер. | Дата     |
| 1                            | Исходный | И.И.И.  | И.И.И.  | 17.02.05 |
| 2                            | Изменен  | И.И.И.  | И.И.И.  | 17.02.05 |
| 3                            | Изменен  | И.И.И.  | И.И.И.  | 17.02.05 |
| 4                            | Изменен  | И.И.И.  | И.И.И.  | 17.02.05 |
| 5                            | Изменен  | И.И.И.  | И.И.И.  | 17.02.05 |
| 6                            | Изменен  | И.И.И.  | И.И.И.  | 17.02.05 |
| 7                            | Изменен  | И.И.И.  | И.И.И.  | 17.02.05 |
| 8                            | Изменен  | И.И.И.  | И.И.И.  | 17.02.05 |
| 9                            | Изменен  | И.И.И.  | И.И.И.  | 17.02.05 |
| 10                           | Изменен  | И.И.И.  | И.И.И.  | 17.02.05 |
| 11                           | Изменен  | И.И.И.  | И.И.И.  | 17.02.05 |
| 12                           | Изменен  | И.И.И.  | И.И.И.  | 17.02.05 |
| 13                           | Изменен  | И.И.И.  | И.И.И.  | 17.02.05 |
| 14                           | Изменен  | И.И.И.  | И.И.И.  | 17.02.05 |
| 15                           | Изменен  | И.И.И.  | И.И.И.  | 17.02.05 |
| 16                           | Изменен  | И.И.И.  | И.И.И.  | 17.02.05 |
| 17                           | Изменен  | И.И.И.  | И.И.И.  | 17.02.05 |
| 18                           | Изменен  | И.И.И.  | И.И.И.  | 17.02.05 |
| 19                           | Изменен  | И.И.И.  | И.И.И.  | 17.02.05 |
| 20                           | Изменен  | И.И.И.  | И.И.И.  | 17.02.05 |
| 21                           | Изменен  | И.И.И.  | И.И.И.  | 17.02.05 |
| 22                           | Изменен  | И.И.И.  | И.И.И.  | 17.02.05 |
| 23                           | Изменен  | И.И.И.  | И.И.И.  | 17.02.05 |
| 24                           | Изменен  | И.И.И.  | И.И.И.  | 17.02.05 |
| 25                           | Изменен  | И.И.И.  | И.И.И.  | 17.02.05 |
| 26                           | Изменен  | И.И.И.  | И.И.И.  | 17.02.05 |
| 27                           | Изменен  | И.И.И.  | И.И.И.  | 17.02.05 |
| 28                           | Изменен  | И.И.И.  | И.И.И.  | 17.02.05 |
| 29                           | Изменен  | И.И.И.  | И.И.И.  | 17.02.05 |
| 30                           | Изменен  | И.И.И.  | И.И.И.  | 17.02.05 |
| 31                           | Изменен  | И.И.И.  | И.И.И.  | 17.02.05 |
| 32                           | Изменен  | И.И.И.  | И.И.И.  | 17.02.05 |
| 33                           | Изменен  | И.И.И.  | И.И.И.  | 17.02.05 |
| 34                           | Изменен  | И.И.И.  | И.И.И.  | 17.02.05 |
| 35                           | Изменен  | И.И.И.  | И.И.И.  | 17.02.05 |
| 36                           | Изменен  | И.И.И.  | И.И.И.  | 17.02.05 |
| 37                           | Изменен  | И.И.И.  | И.И.И.  | 17.02.05 |
| 38                           | Изменен  | И.И.И.  | И.И.И.  | 17.02.05 |
| 39                           | Изменен  | И.И.И.  | И.И.И.  | 17.02.05 |
| 40                           | Изменен  | И.И.И.  | И.И.И.  | 17.02.05 |
| 41                           | Изменен  | И.И.И.  | И.И.И.  | 17.02.05 |
| 42                           | Изменен  | И.И.И.  | И.И.И.  | 17.02.05 |
| 43                           | Изменен  | И.И.И.  | И.И.И.  | 17.02.05 |
| 44                           | Изменен  | И.И.И.  | И.И.И.  | 17.02.05 |
| 45                           | Изменен  | И.И.И.  | И.И.И.  | 17.02.05 |
| 46                           | Изменен  | И.И.И.  | И.И.И.  | 17.02.05 |
| 47                           | Изменен  | И.И.И.  | И.И.И.  | 17.02.05 |
| 48                           | Изменен  | И.И.И.  | И.И.И.  | 17.02.05 |
| 49                           | Изменен  | И.И.И.  | И.И.И.  | 17.02.05 |
| 50                           | Изменен  | И.И.И.  | И.И.И.  | 17.02.05 |
| 51                           | Изменен  | И.И.И.  | И.И.И.  | 17.02.05 |
| 52                           | Изменен  | И.И.И.  | И.И.И.  | 17.02.05 |
| 53                           | Изменен  | И.И.И.  | И.И.И.  | 17.02.05 |
| 54                           | Изменен  | И.И.И.  | И.И.И.  | 17.02.05 |
| 55                           | Изменен  | И.И.И.  | И.И.И.  | 17.02.05 |
| 56                           | Изменен  | И.И.И.  | И.И.И.  | 17.02.05 |
| 57                           | Изменен  | И.И.И.  | И.И.И.  | 17.02.05 |
| 58                           | Изменен  | И.И.И.  | И.И.И.  | 17.02.05 |
| 59                           | Изменен  | И.И.И.  | И.И.И.  | 17.02.05 |
| 60                           | Изменен  | И.И.И.  | И.И.И.  | 17.02.05 |
| 61                           | Изменен  | И.И.И.  | И.И.И.  | 17.02.05 |
| 62                           | Изменен  | И.И.И.  | И.И.И.  | 17.02.05 |
| 63                           | Изменен  | И.И.И.  | И.И.И.  | 17.02.05 |
| 64                           | Изменен  | И.И.И.  | И.И.И.  | 17.02.05 |
| 65                           | Изменен  | И.И.И.  | И.И.И.  | 17.02.05 |
| 66                           | Изменен  | И.И.И.  | И.И.И.  | 17.02.05 |
| 67                           | Изменен  | И.И.И.  | И.И.И.  | 17.02.05 |
| 68                           | Изменен  | И.И.И.  | И.И.И.  | 17.02.05 |
| 69                           | Изменен  | И.И.И.  | И.И.И.  | 17.02.05 |
| 70                           | Изменен  | И.И.И.  | И.И.И.  | 17.02.05 |
| 71                           | Изменен  | И.И.И.  | И.И.И.  | 17.02.05 |
| 72                           | Изменен  | И.И.И.  | И.И.И.  | 17.02.05 |
| 73                           | Изменен  | И.И.И.  | И.И.И.  | 17.02.05 |
| 74                           | Изменен  | И.И.И.  | И.И.И.  | 17.02.05 |
| 75                           | Изменен  | И.И.И.  | И.И.И.  | 17.02.05 |
| 76                           | Изменен  | И.И.И.  | И.И.И.  | 17.02.05 |
| 77                           | Изменен  | И.И.И.  | И.И.И.  | 17.02.05 |
| 78                           | Изменен  | И.И.И.  | И.И.И.  | 17.02.05 |
| 79                           | Изменен  | И.И.И.  | И.И.И.  | 17.02.05 |
| 80                           | Изменен  | И.И.И.  | И.И.И.  | 17.02.05 |
| 81                           | Изменен  | И.И.И.  | И.И.И.  | 17.02.05 |
| 82                           | Изменен  | И.И.И.  | И.И.И.  | 17.02.05 |
| 83                           | Изменен  | И.И.И.  | И.И.И.  | 17.02.05 |
| 84                           | Изменен  | И.И.И.  | И.И.И.  | 17.02.05 |
| 85                           | Изменен  | И.И.И.  | И.И.И.  | 17.02.05 |
| 86                           | Изменен  | И.И.И.  | И.И.И.  | 17.02.05 |
| 87                           | Изменен  | И.И.И.  | И.И.И.  | 17.02.05 |
| 88                           | Изменен  | И.И.И.  | И.И.И.  | 17.02.05 |
| 89                           | Изменен  | И.И.И.  | И.И.И.  | 17.02.05 |
| 90                           | Изменен  | И.И.И.  | И.И.И.  | 17.02.05 |
| 91                           | Изменен  | И.И.И.  | И.И.И.  | 17.02.05 |
| 92                           | Изменен  | И.И.И.  | И.И.И.  | 17.02.05 |
| 93                           | Изменен  | И.И.И.  | И.И.И.  | 17.02.05 |
| 94                           | Изменен  | И.И.И.  | И.И.И.  | 17.02.05 |
| 95                           | Изменен  | И.И.И.  | И.И.И.  | 17.02.05 |
| 96                           | Изменен  | И.И.И.  | И.И.И.  | 17.02.05 |
| 97                           | Изменен  | И.И.И.  | И.И.И.  | 17.02.05 |
| 98                           | Изменен  | И.И.И.  | И.И.И.  | 17.02.05 |
| 99                           | Изменен  | И.И.И.  | И.И.И.  | 17.02.05 |
| 100                          | Изменен  | И.И.И.  | И.И.И.  | 17.02.05 |

Звездочка  
Сталь 45 Л ГОСТ 977-88

Итого 14

