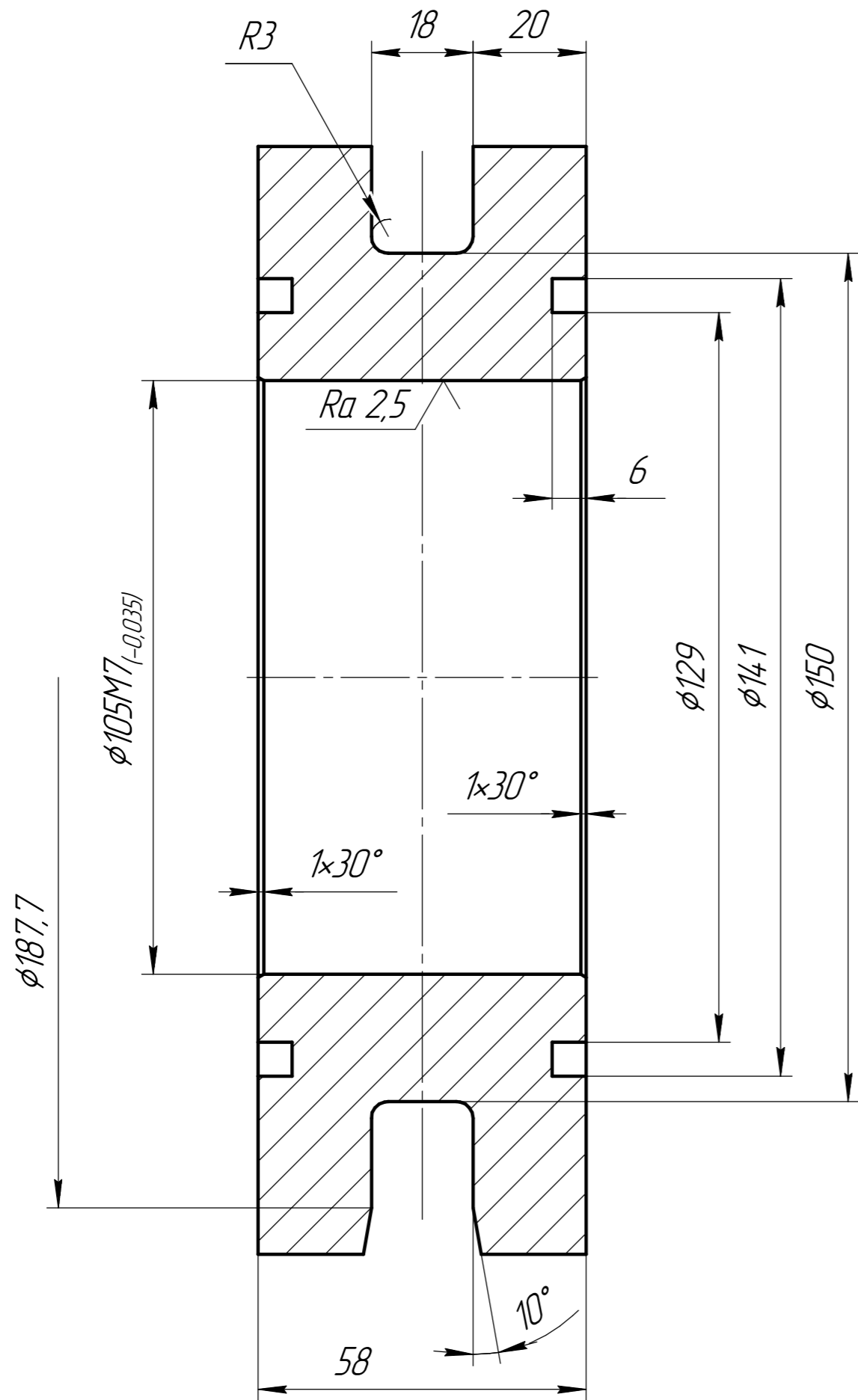


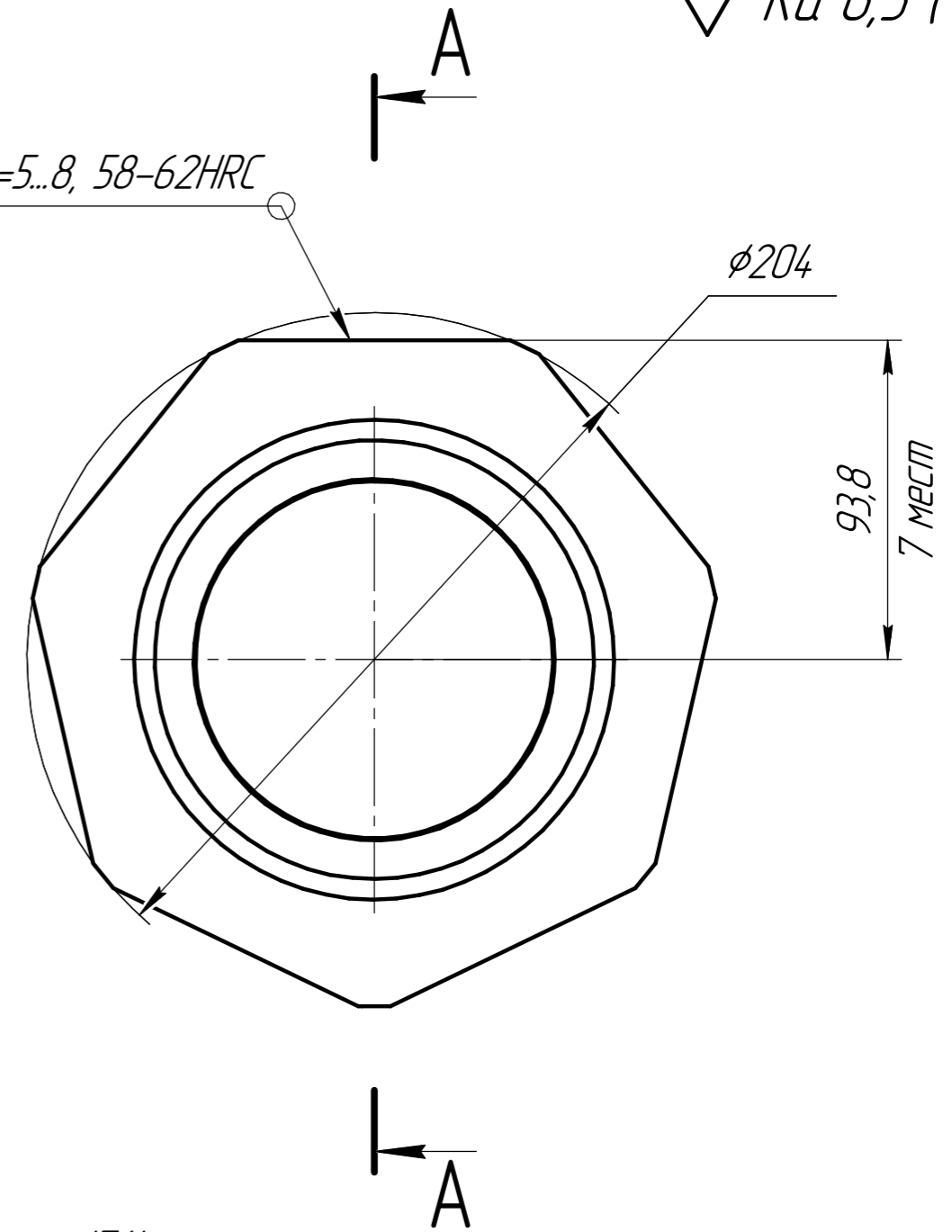
09-7d

A-A

$\sqrt{Ra\ 6,3\ (\checkmark)}$



ТВЧ h=5...8, 58-62HRC



1 H14, h14,  $\pm \frac{IT14}{2}$ .  
2 \* Размер для справок.

Перв. примен.	
Справ. №	
Подп. и дата	
Инд. № дцкл.	
Взам. инв. №	
Подп. и дата	
Инд. № подл.	

				РД-60				
Изм.	Лист	№ док.м.	Подп.	Дата	<b>Звезда</b>	Лит.	Масса	Масштаб
Разраб.							7,58	1:2
Проб.						Лист	Листов 1	
Т.контр.								
И.контр.					Сталь 45 ГОСТ 1050-2013			
Утв.								