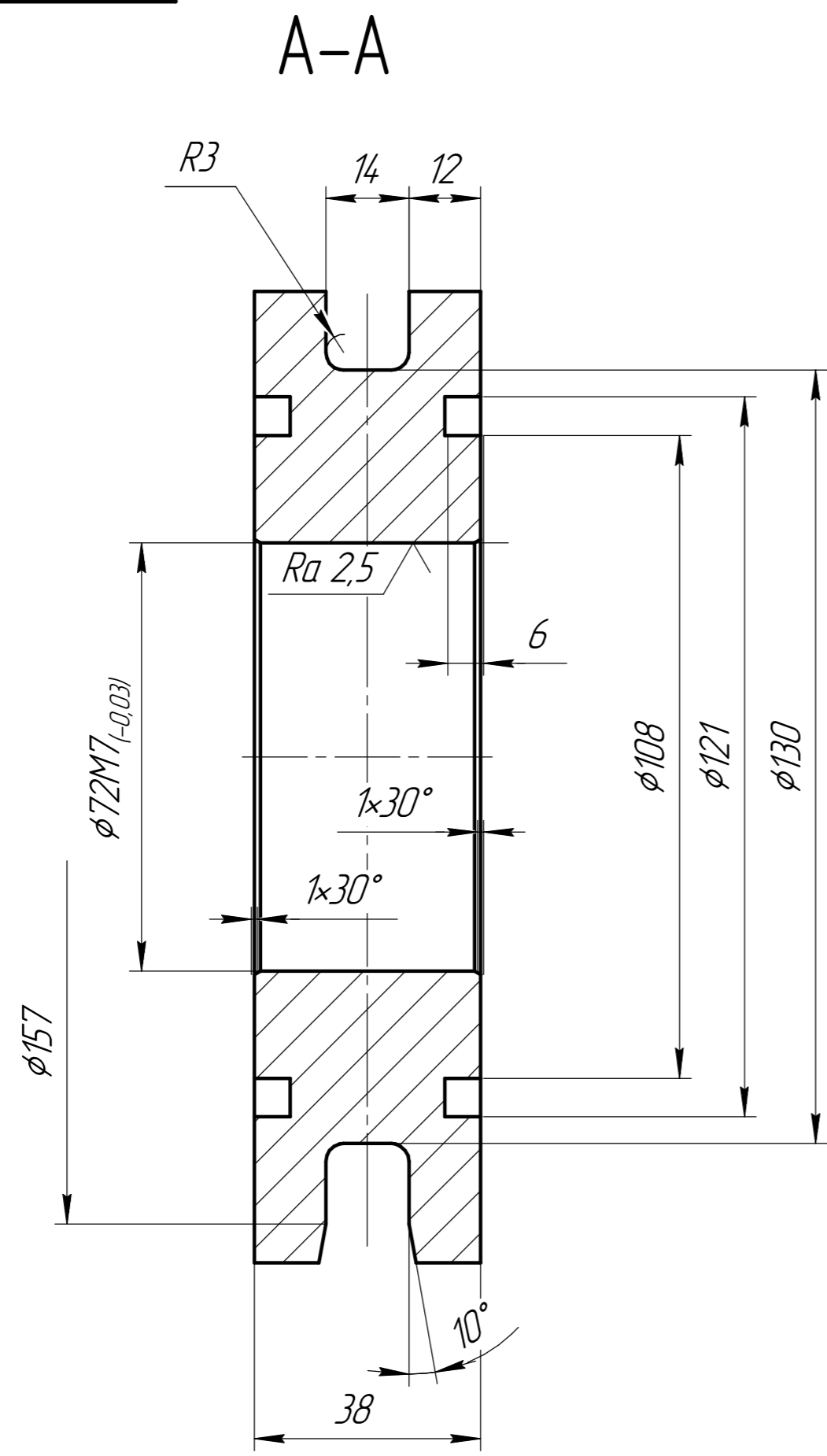


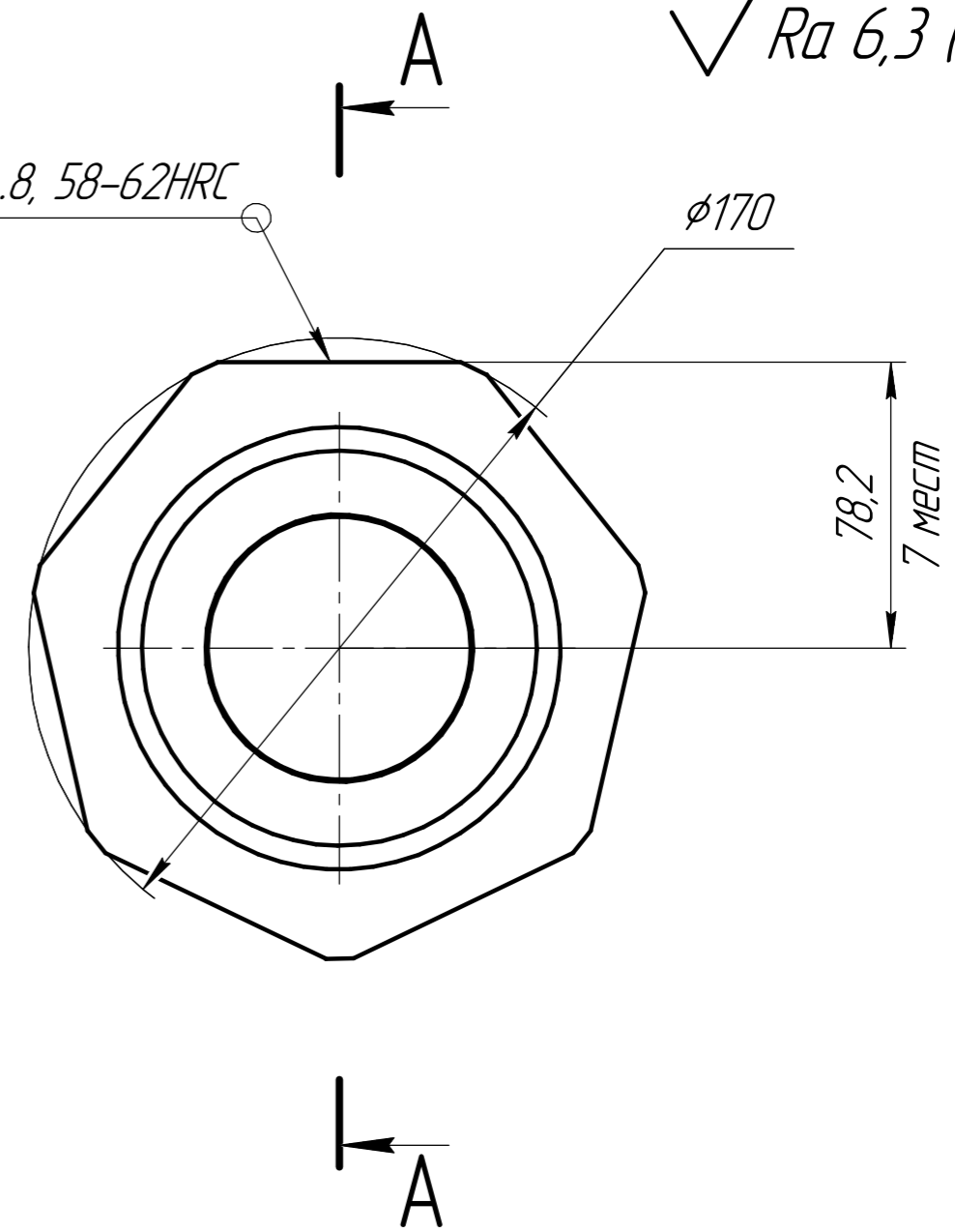
РД-61

Перв. примен.  
Справ. №  
Подп. и дата  
Изм. № д.ц.д.  
Взам. инв. №  
Подп. и дата  
Изм. № подл.



ТВЧ  $h=5...8$ , 58-62HRC

$\sqrt{Ra 6,3 (\checkmark)}$



1 H14, h14,  $\pm \frac{IT14}{2}$ .  
2 \* Размер для справок.

				РД-61				
Изм.	Лист	№ докум.	Подп.	Дата	<b>Звезда</b>	Лит.	Масса	Масштаб
Разраб.							3,88	1:2
Проб.						Лист	Листов 1	
Т.контр.								
И.контр.					Сталь 45 ГОСТ 1050-2013			
Утв.								