

ДТЖИ 758412.346
(8ТС.193.020)

25 ✓ (✓)

Рис. 1

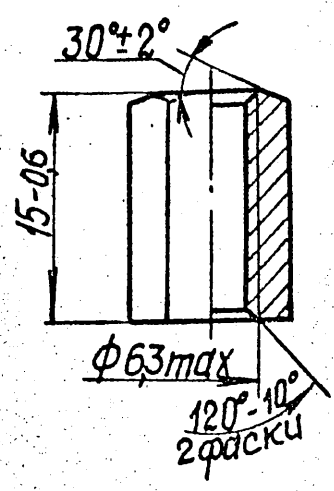
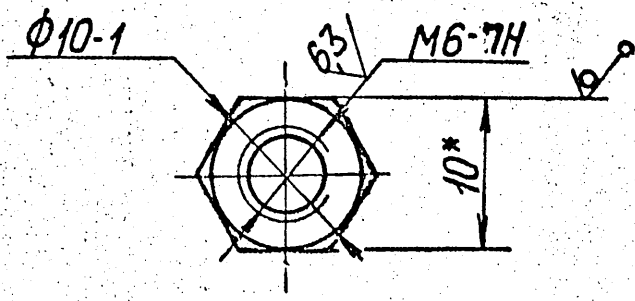
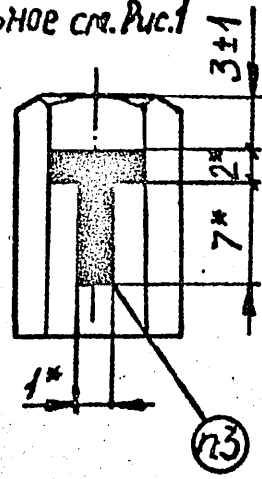


Рис. 2
Остаточное сечение Рис. 1



Обозначение	Рис.	Покрытие
ДТЖИ. 758412.346 (8ТС.193.020)	1	Ц6Хр
-01	2	-

- 1.* Размер для справок.
- 2. Покрытие Ц6Хр.
- 3. Маркировать ударным способом. ①

Перв. поимен.

Справ. №

Подп. и дата

Инв. № дубл.

Взам инв. №

Подп. и дата

Инв. № подл.

Изм.	Лист	№ докум.	Подп.	Дата
Разраб.				
Проб.				
Т.контр.				
Зав. отд.				
Н.контр.				
Утв.				

ДТЖИ 758412.346 (8ТС.193.020)

Бобышка

Шестигр. 10-4 ГОСТ 8560-78
20-В ГОСТ 1051-73

Лист	Масса	Масштаб
A	0,008	2:1
Лист	Листов 1	

Копирован:

Формат А4