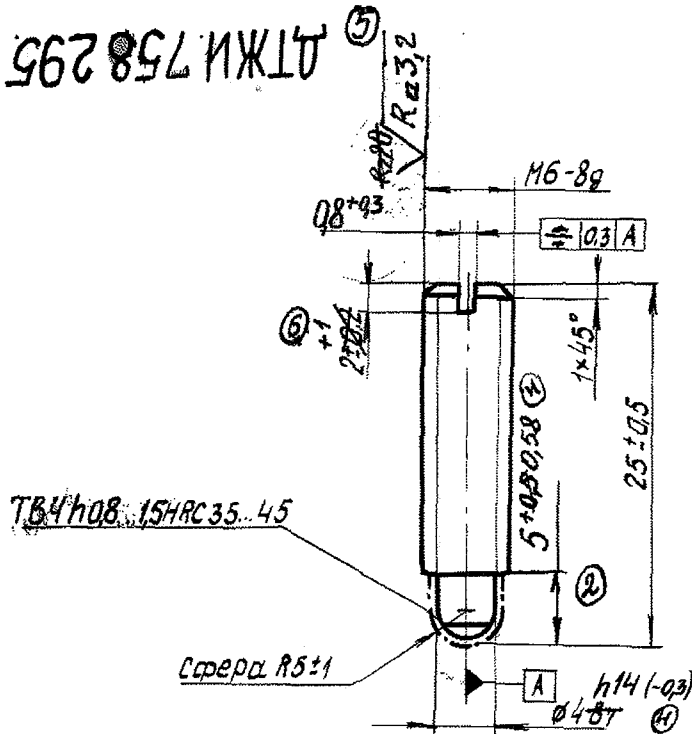


(87Н.931.329)

№80
√ Ra12,5 (✓)

ДТЖИ.758.295.001



1 Покрытие: цф.⁹ нв бив. $\textcircled{7}$
 2 ГОСТ 30893, 1-т. $\textcircled{9}$

ДТЖИ.758.295.001

(87Н.931.329)

Шпилька
специальная

Мат.	Толщ	Насчитано
A 5	0,004 0,005	2:1

Круг калибр $\frac{64}{45}$ ГОСТ 7417-57 $\textcircled{3}$
 $\frac{75}{45}$ ГОСТ 1051-59 $\textcircled{4}$

Исполн	Проверк	Дата