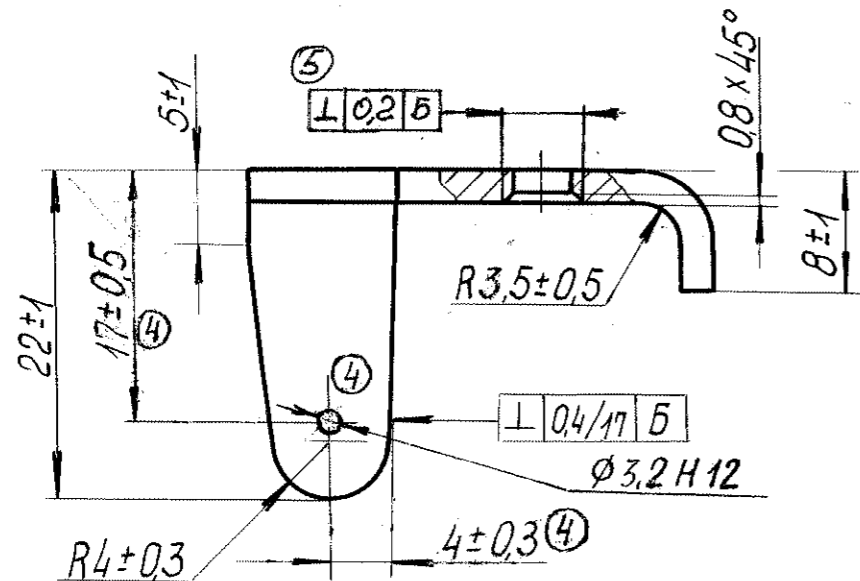
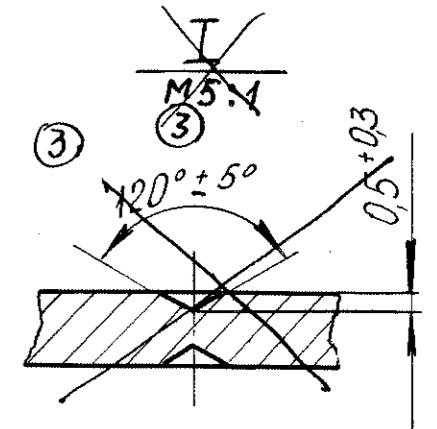
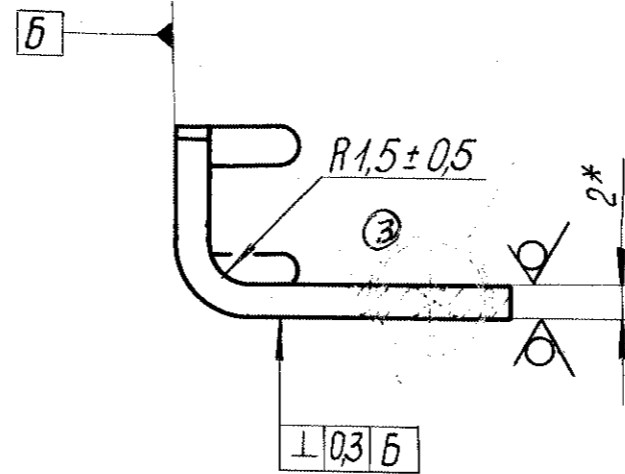
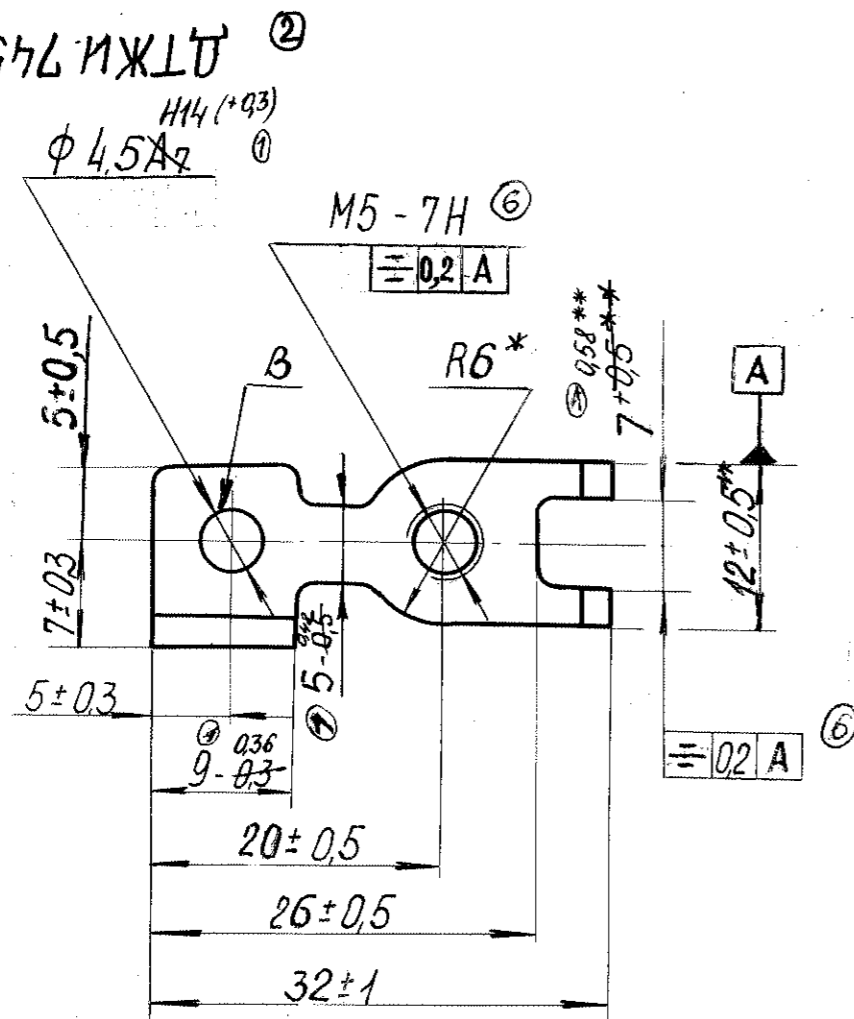


(8TH.100.306)

ДТЖИ.685 171.002

ДТЖИ.745 326.502

⑥  $\sqrt{Ra} 12,5 (\checkmark)$



1. Отжечь перед гибкой
  - 2.\*Размеры для справок.
  3. Неуказанные радиусы скруглений  $1,5 \pm 0,5$  мм.
  - 4.\*\* Размеры обеспеч. инструм
  5. В отверстиях в допускаются утяжины.
- ④ Б Покрытие Ср-су (98,0-99,4)9

② ДТЖИ.745 326.502

(8TH.100.306)

				(8TH.100.306)		
				<b>Держатель левый</b>		
Изм.	Лист	И.доп.	И.дп.	Дата	Лист	Мащтаб
Разраб.					А	0,007 2:1
Проб.					лист	листова
Т.контр.						
Заб.отд.						
Н.контр.						
Утв.						

ФОРМАТ А3