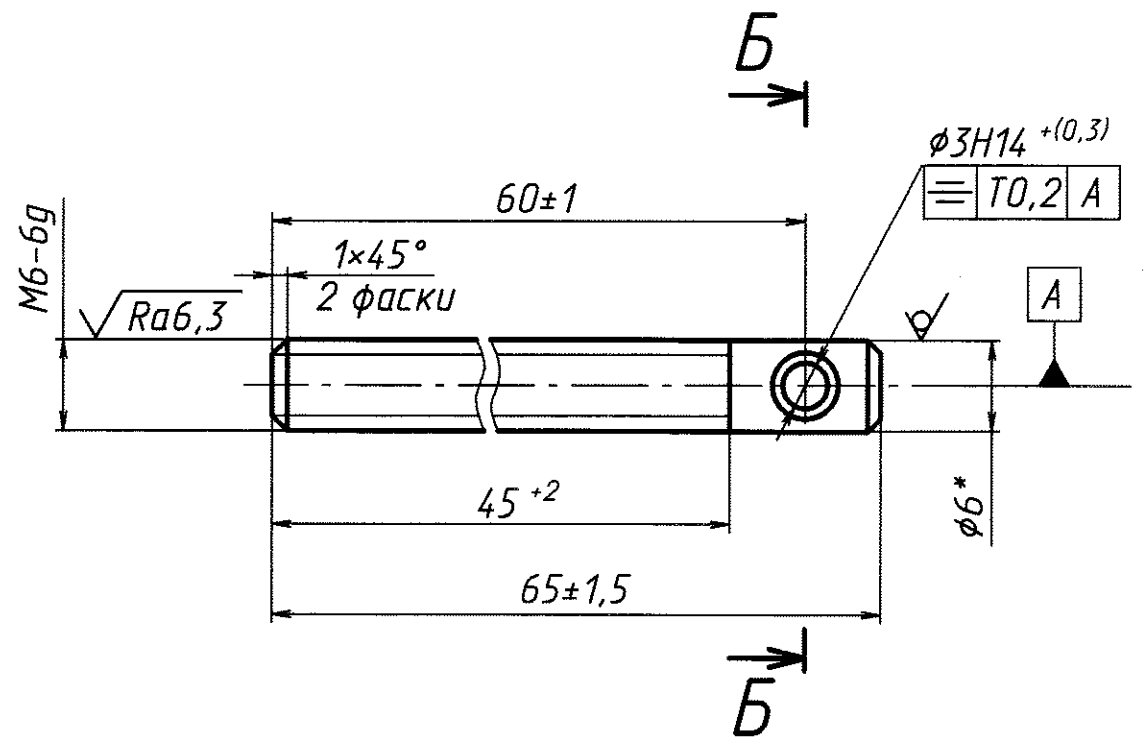


ДТЖИ.758271.001 (8ТН.931.330)

$\sqrt{Ra12,5(\checkmark)}$

Рис. 1



Б-Б (4:1)

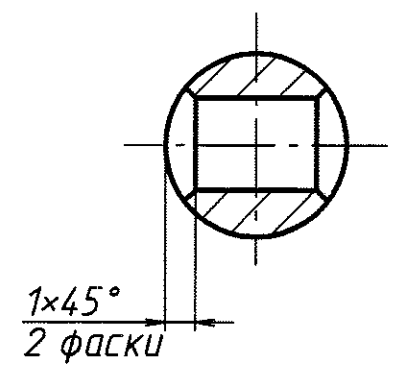
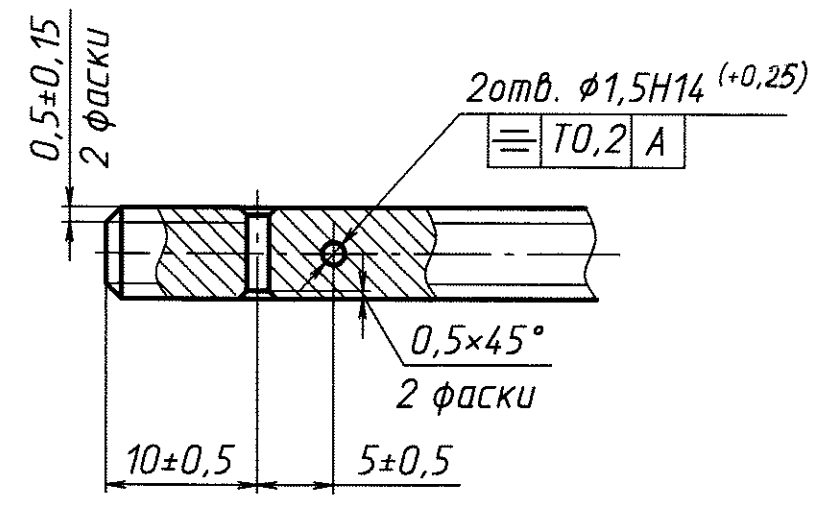


Таблица 1

Обозначение	Рис.	Масса, кг
ДТЖИ.758271.001 (8ТН.931.330)	1	0,012
-01	2	0,0114

Рис. 2

Остальное см. Рис.1



1 Допускается изготавливать из материала Круг 6-h11 ГОСТ 7417-75
2 *Размер для справок.

3 Допускается изготавливать с диаметром гладкой части стержня приблизительно равным среднему диаметру резьбы, без концевых фасок и с участком неполной резьбы на концах стержня длиной не более двух шагов резьбы.

4 Покрытие Ц9. хр.

5 Допускается покрытие Ц9.нв.бцв.

6 ГОСТ 30893.1-т

7 Остальные технические требования по ГОСТ Р ИСО 8992-2011.

Перв. примен.
Справ. №
Подп. и дата
Инв. № дудл.
Взам. инв. №
Подп. и дата
Инв. № подл.

					ДТЖИ.758271.001 (8ТН.931.330)			
Изм	Лист	№ докум.	Подп.	Дата	Шпилька специальная	Лит.	Масса	Масштаб
Разраб.						A	см. табл	2:1
Пров.						Лист	Листов 1	
Т.контр.								
Н.контр.								
Утв.					Моток 6-h11 ГОСТ 7417-75 10-Б-66-ТО СТО71915393-ТУ003-2007			
					Копировал		Формат А3	