

ДТЖИ.758344.002
(ВТН.967.375)

$\sqrt{Ra12,5}$ (✓)

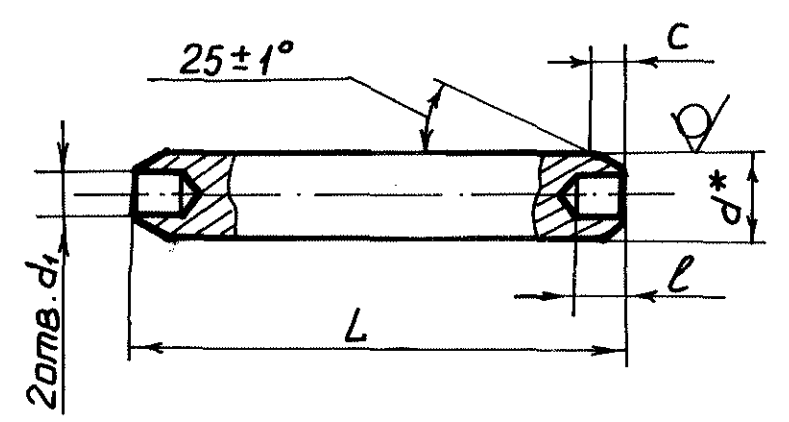


Таблица 1

Обозначение	d* мм	L мм	d1 мм	l мм	c мм	Масса, кг	Т.Т.	Материал	Перв. примен.
ДТЖИ.758344.002 (ВТН.967.375)		25h14				0,00219			5ТН.612.101 СП
-01	4	32h14	2H14	2,5 ^{+0,4}	② ±0,2 0,7h14	0,00288	п.2	Круг 4-нН ГОСТ 7417-75 20-В-Н ГОСТ 1051-73	5ТН.612.137 СП
-02		36h14				0,00317			6ТН.730.008 СП
-03		40h14				0,00367			5ТН.612.148 СП
-04		5				30h14			3H14
-05	6	55h14	—	—	1,0h14	0,00114		5ТН.882.079 СП	
-06	8	50h14	5H14	5 ^{+0,48}	1,2h14	0,0181	п.2	Круг d-нН ГОСТ 7417-75 20-В-Н ГОСТ 1051-73	5ТН.612.028 СП
-07		55h14				0,0201			5ТН.640.128 СП
-08		60h14				0,0221			5ТН.640.013 СП
-09		70h14				0,0260			5ТН.630.017 СП
-10	10	45h14	6H14	6 ^{+0,58}	1,6h14	0,0251	п.2		5ТН.353.311 СП
-11		50h14				0,0282			5ТН.353.311 СП
-12	12	120h14	8H14	8 ^{+0,58}	1,8h14	0,100			5ТН.634.001 СП
-13	20	120h14	15H14	12 ^{+0,7}	2,5h14	0,259			5ТН.634.085 СП
-14	10	33,0±0,5	6,4±0,3	10 ^{+0,7}	0,5-0,2	0,016	—		ДТЖИ.684352.011 (5ТН.636.007 СП)
-15	8	38h14	5H14	5 ^{+0,48}	1,2h14	0,016			ДТЖИ.684333.029 (5ТН.630.004 СП)
-16	5	34h14	3H14	3 ^{+0,48}	0,8h14	0,00478	п.2	Моток 5-нН ГОСТ 7417-75 10-Б-66-70 СТО 74915393 ТУ 003-2007	ДТЖИ.304551.072 (5ТН.231.150 СП)
-17	10	58h14	6H14	6 ^{+0,58}	1,6h14	0,0285			НПМ2 5ТН.882.052
-18	10	50h14	6H14	10 ^{+0,7}	1,6h14	0,0282			НВП 50/45; ДТЖИ.684352.013 (5ТН.636.017)

1.*Размер для справок.
2. Исполнение, на которое распространяется это требование (см. таблицу 1). Отжечь.

				ДТЖИ.758344.002 (ВТН.967.375)		
Изм	Лист	№ докум.	Подп.	Дата	Лит	Масса
						Масшт.
Разраб.					А	см.
Провер.						табл.
Т.контр.					Лист	Листов 1
Н.контр.					см. табл.	
Утв.						

Перв. примен. ВЛ-80 с см. табл.
Справ. №
Изм. №
Лист №
Дата