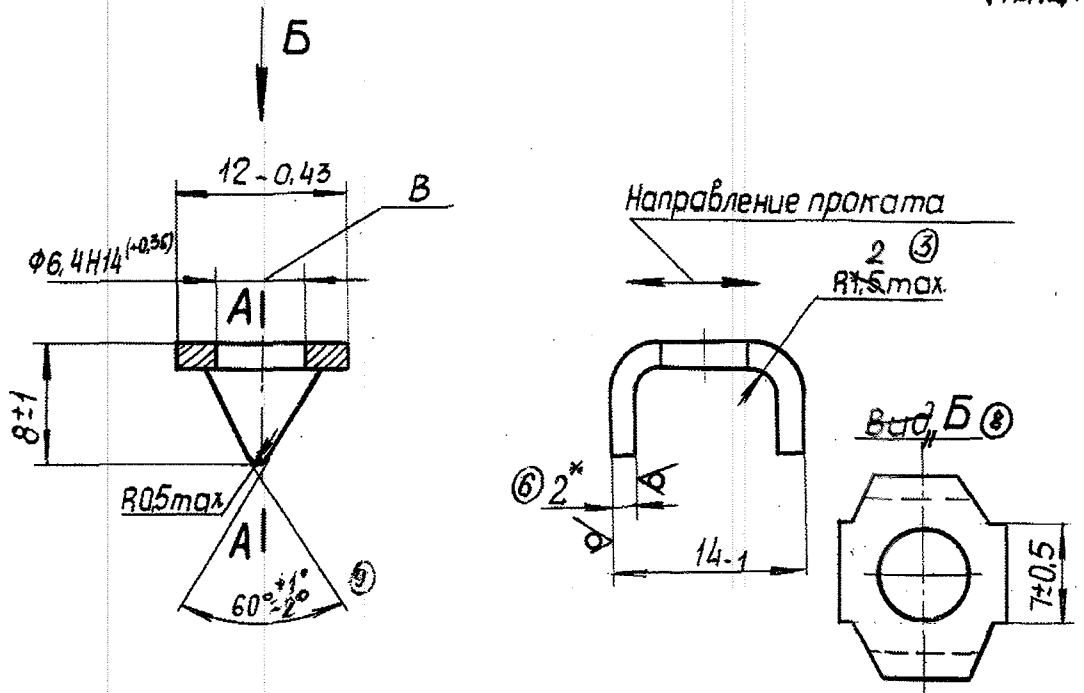


(8ТН.262.030)

Восстановленный подлиник №1

ДТЖИ 745316.007 (4)

√Ra12,5(V) (8)



1. Отклонение от симметричности относительно оси А-А не более 0,3 мм.

2. Разновысотность остриев призмы на размере 8 ± 1 должна быть не более 0,3 мм.

(6) 3. Допускается деформация отверстия В с изменением размера по внутреннему контуру до 6,1, по наружному - до 8,5 мм.

4. HRC 35... 45.

(8) 5. Покрытие Ц 15<sup>12</sup> нв. бцв. (8)

6\* Размер для справок.

7. Допускается перед гибкой отжиг.

ДТЖИ 745316.007 (6)

(8ТН.262.030)

Призма

Изм.	Лист	№ докум.	Прош.	Дата	Мат	Масштаб	Уточнение
Разраб.					Δ	0,003	2:1
Проф.					А		
Т. контр.					Б		
Зав. отд.							
И. контр.							
Упр.							
(3) (4) Лист Б-ПН-0-201250-2500 ГОСТ 19903-74 К190В-1-IV-25 ГОСТ 16523-97 (8)							

0000000000