

ДТЖИ.71214.001
(8ТН.210.846)

$\sqrt{Ra 12,5 (\checkmark)}$

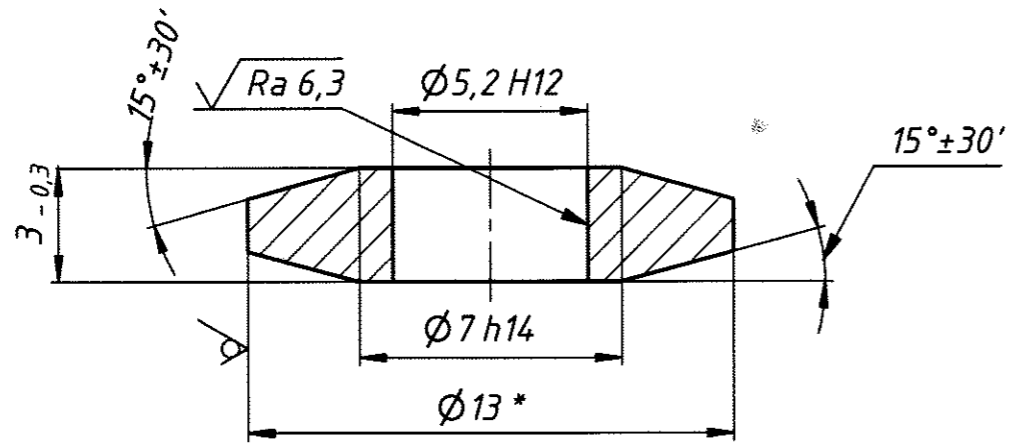


Таблица 1

Обозначение	Материал	Термообработка	Первичное применение
ДТЖИ.71214.001 (8ТН.210.846)	Пруток ДКРНТ 13НД Бр.КМцЗ-1 ГОСТ 1628-78	-	ВЛ80Т Блокировка 5ТН.040.184СП
- 01	Круг 11М-МВ-13x3000 ГОСТ 7417-75 40X13 -В ГОСТ 5949-2018	35..45 HRC	ЗЭС5К Блокировка 5ТН.040.009

1. * Размеры для справок.

				ДТЖИ.71214.001 (8ТН.210.846)							
				Лит.	Масса	Масштаб					
Изм.	Лист	№ докум.	Публ.	Дата	Втулка						
Разраб.							A	0,002	5:1		
Пров.							Лист		Листов		1
Т. контр.											
Н. контр.					См. табл.						
Утв.											