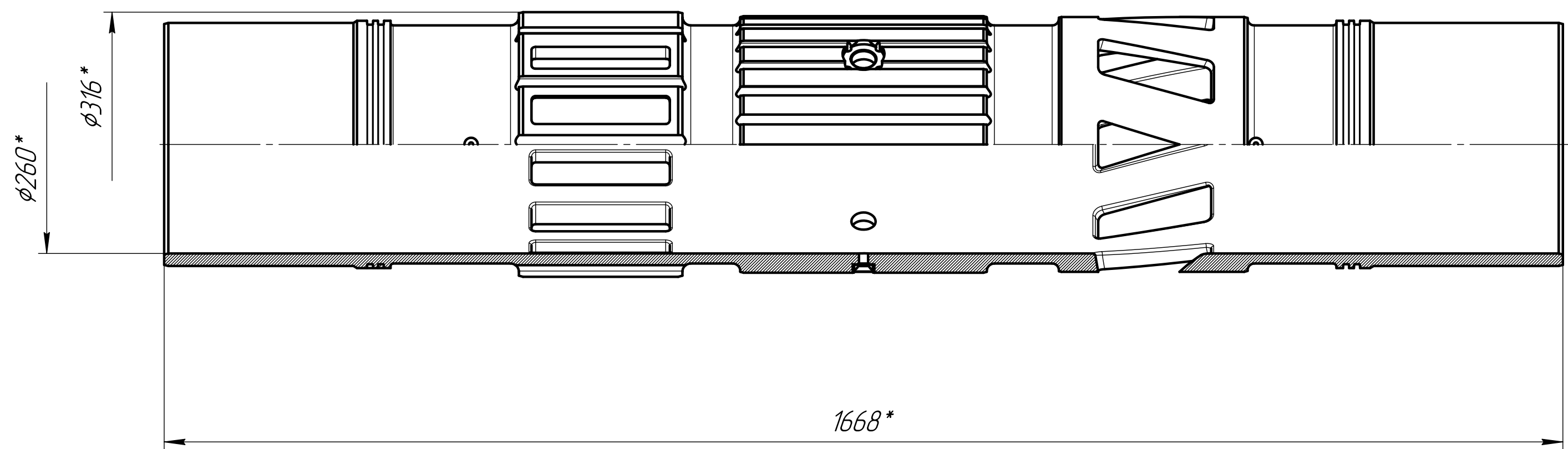


Инд. № подл.	Подп. и дата	Взам. инв. №	Инд. № дубл.	Подп. и дата	Справ. №	Перв. примен.



Изм.	Лист	№ док.м.	Подп.	Дата	Гильза	Лит.	Масса	Масштаб
Разраб.	Готье Е.						249,96	1:5
Пров.						Лист	Листов	1
Т.контр.						АО "Криогаз"		
Н.контр.								
Утв.								