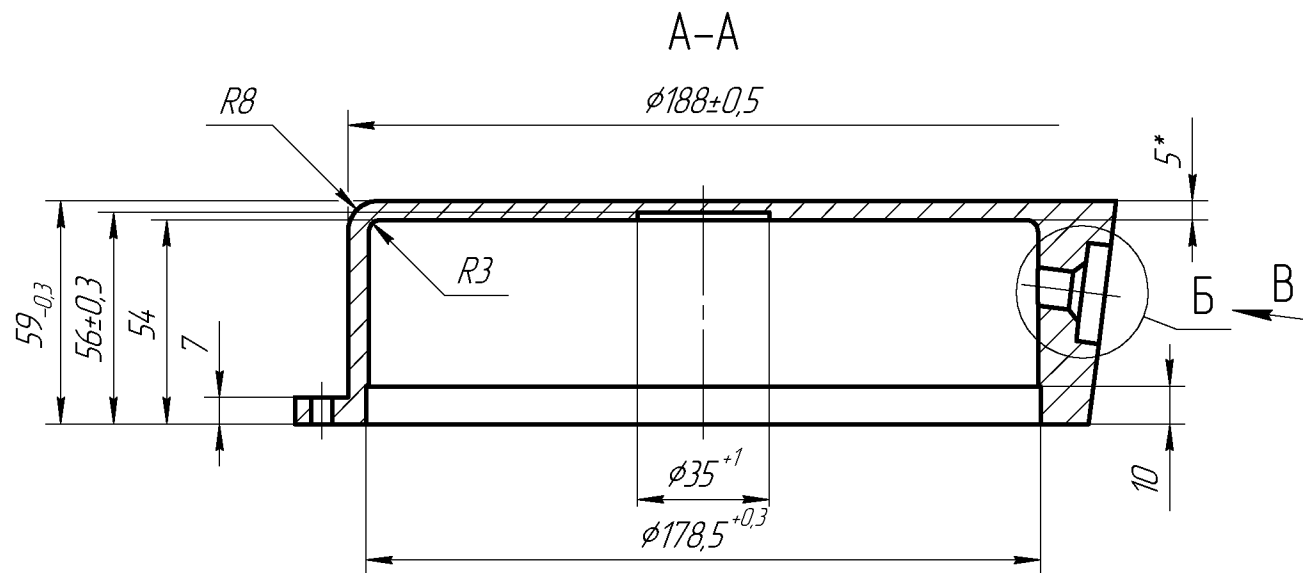
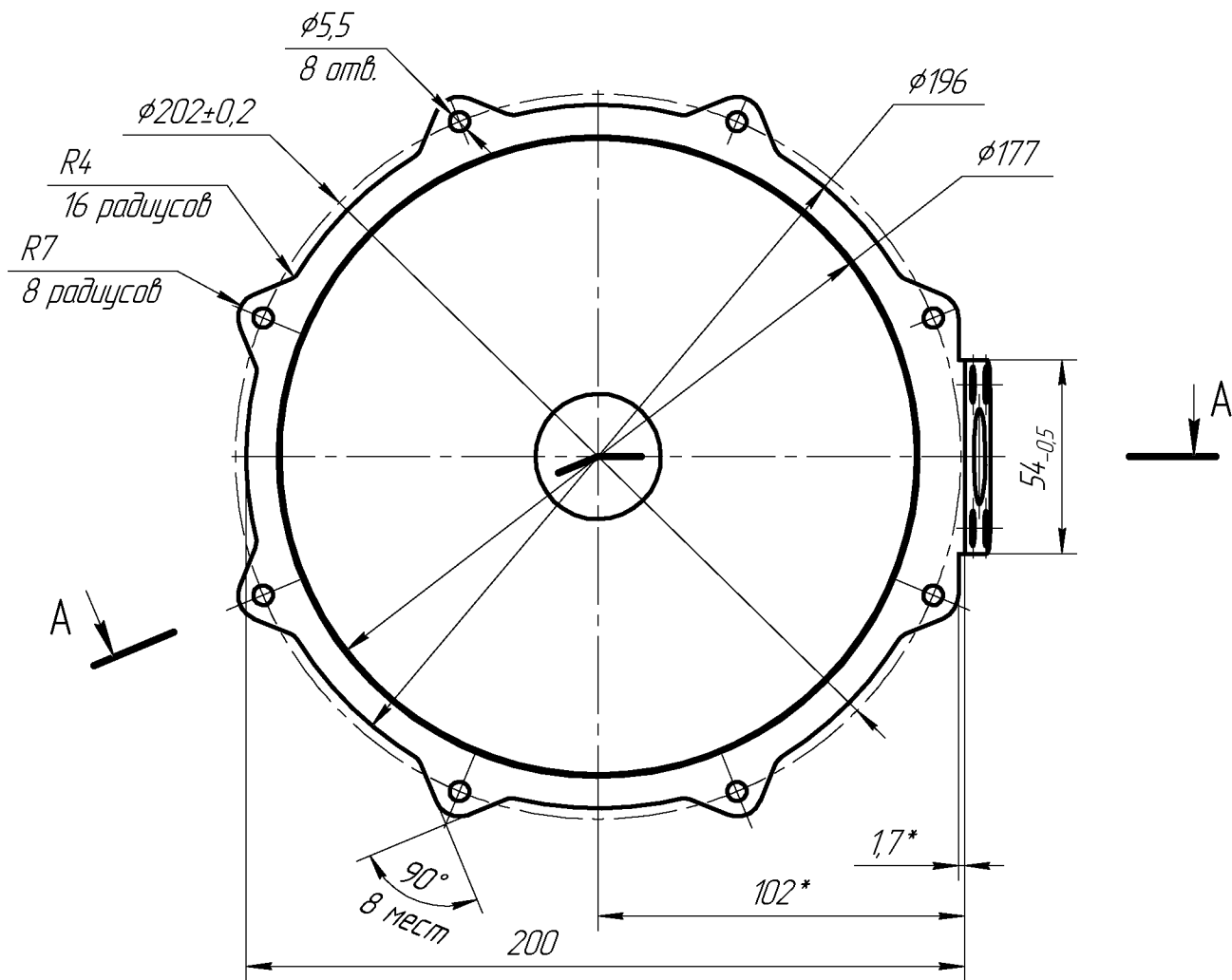


100'007'1036U

Перв. примен.
ПУСО1400.000

Справ. №



Б(1:1)

В

√ Ra 6,3

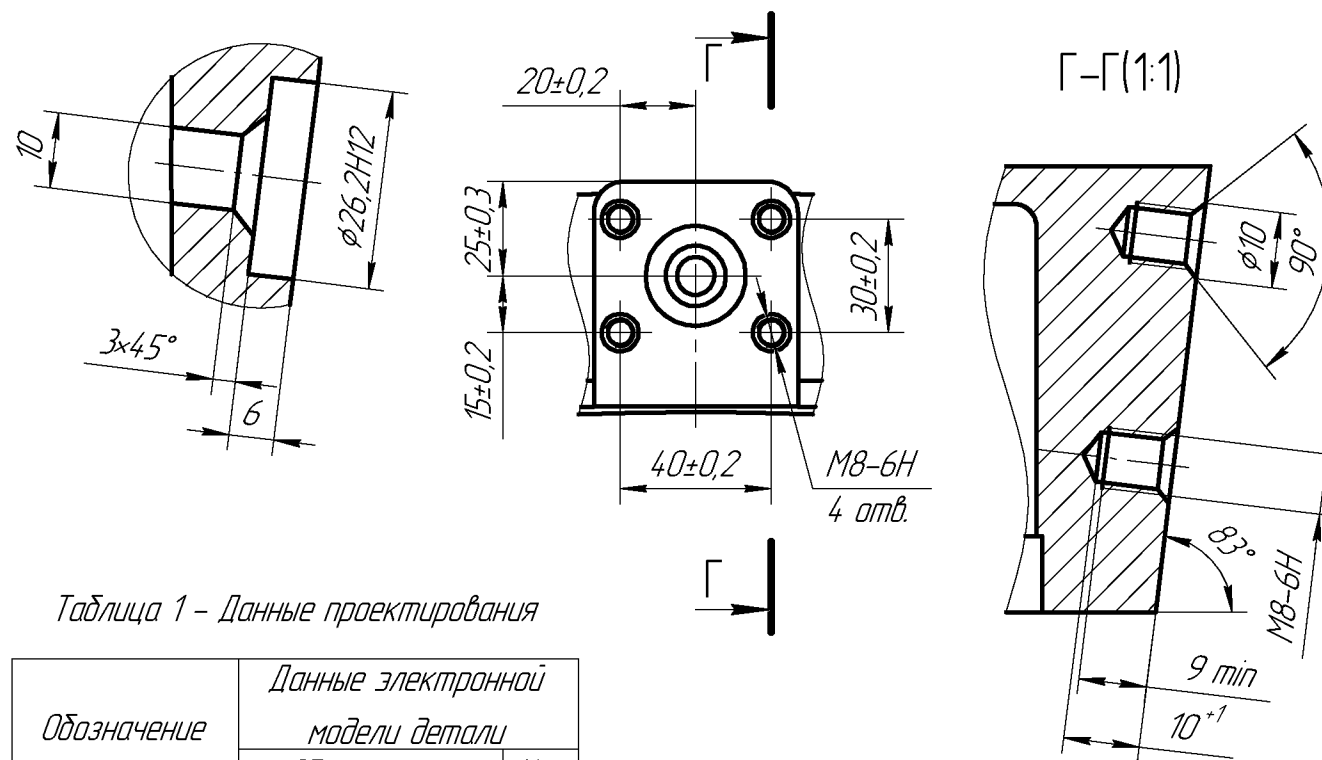


Таблица 1 - Данные проектирования

Обозначение	Данные электронной модели детали	
	Обозначение	Изм.
ПУСО1400.001	ПУСО1400.001 МД	

- * Размеры для справок.
- Общие допуски по ГОСТ 30893.1-2002: Н14, h14, ± $\frac{t_2}{2}$.
- Недостающие размеры определять по электронной модели.
- Деталь должна соответствовать электронной модели детали.
- Данные электронной модели - см. таблицу 1.
- Острые края притупить.
- Не допускается наличие вмятин, задири, следов от патрона, рисок от разметочного инструмента и других дефектов ухудшающих внешний вид.
- Остальные технические требования по ОСТ 92-0400-69.
- Покрытие - эмаль ЭП-525 "П" черная V. В1 по ОСТ 92-1709-81, кроме резьбовых поверхностей.
- Материал заменитель: Плита Д16 ГОСТ 4784-2019.

Подп. и дата

Инд. № дробл.

Взам. инв. №

Подп. и дата

Инд. № подл.

				ПУСО1400.001			
Изм.	Лист	№ док.	Подп.	Дата	Лит.	Масса	Масштаб
Разраб.						11	1:2
Пров.							
Т.контр.					Лист	Листов	1
И.контр.					Д16Т ГОСТ 4784-2019		
Утв.							

Копировал

Формат А3