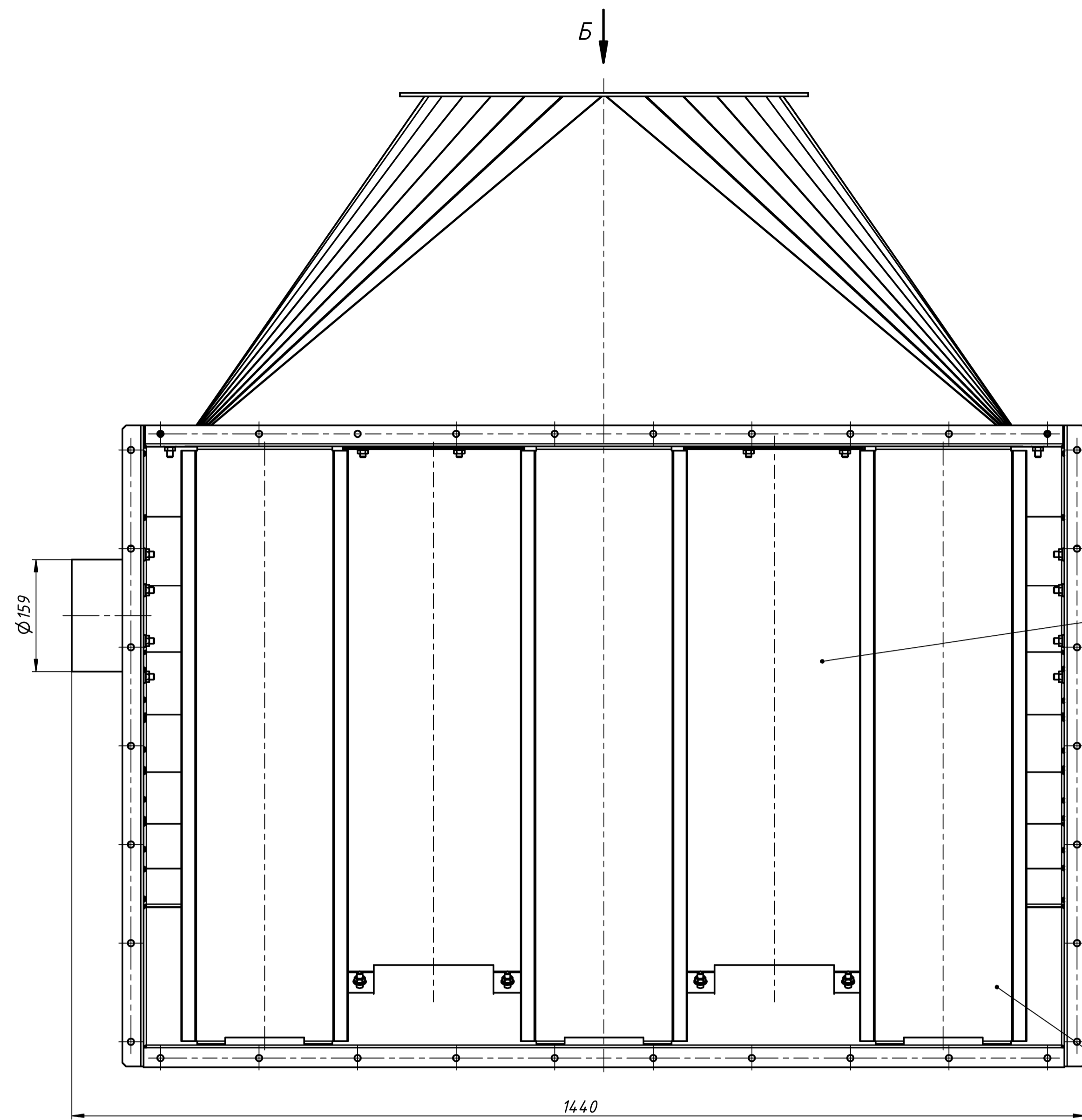
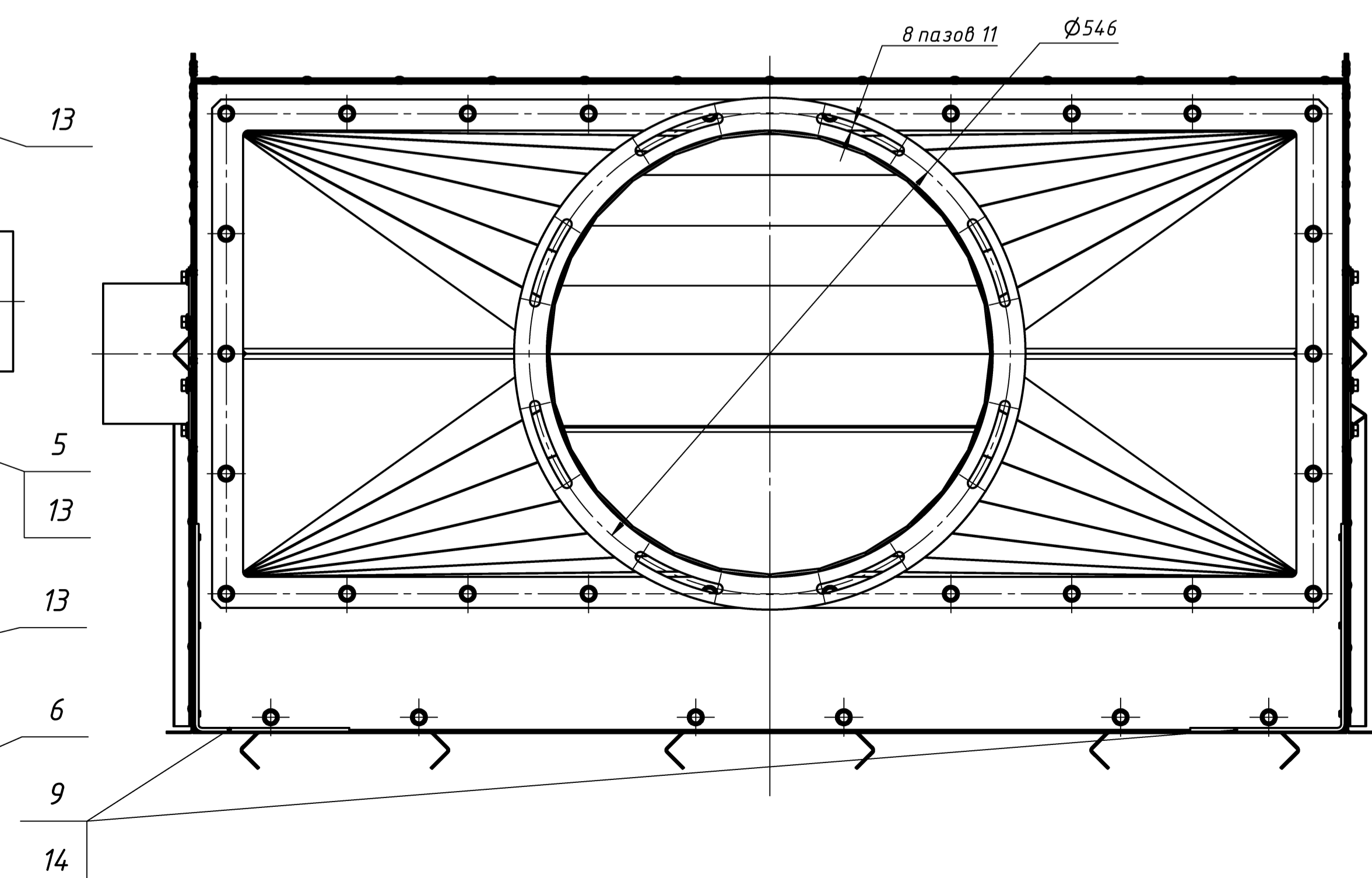
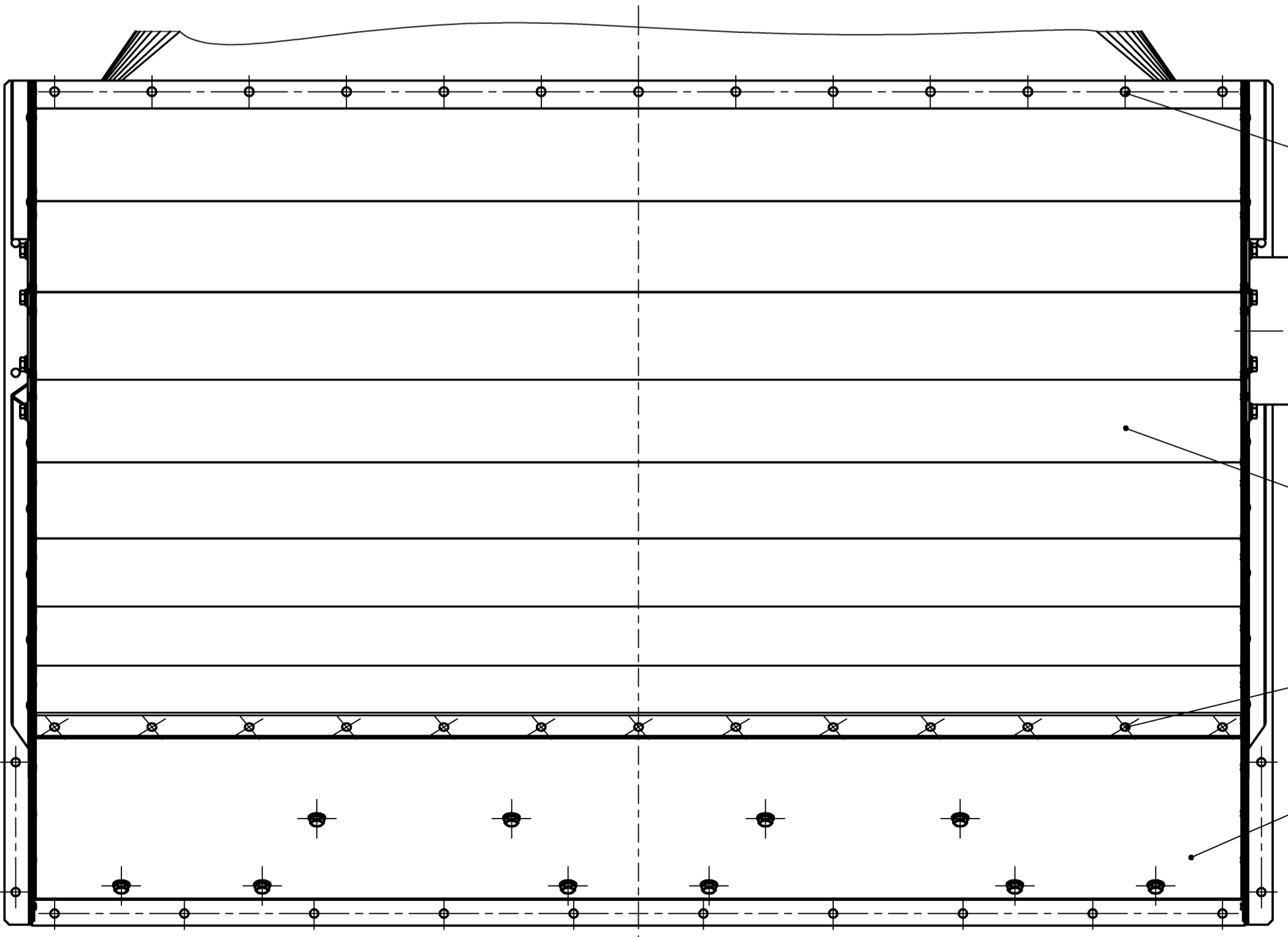
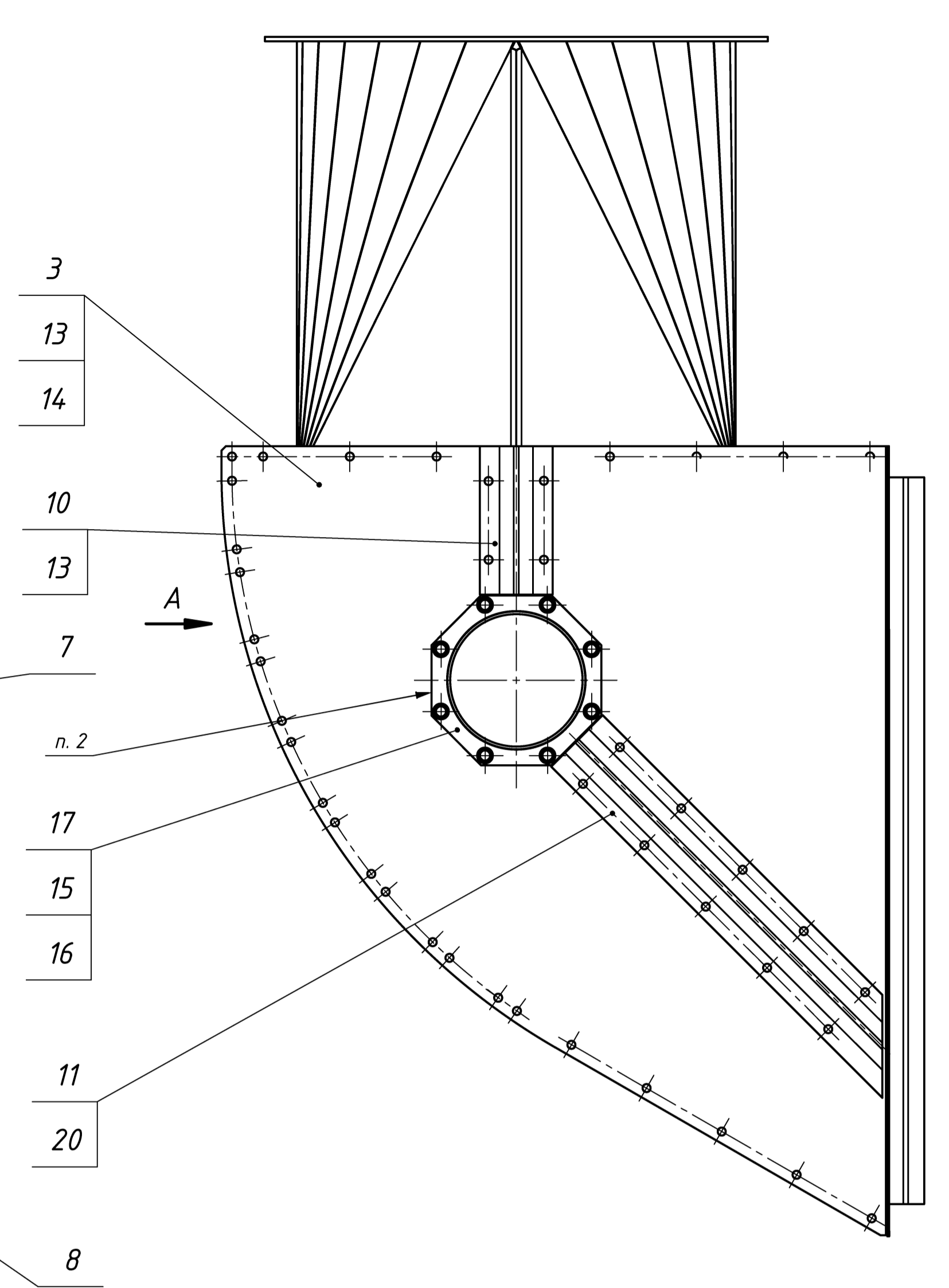


A (1:5)



B (1:5)



- 1 Размеры для справок.
- 2 Патрубок поз. 17, заглушку поз. 18 из комплекта устанавливать на монтаже, либо по особому указанию. Элементы комплекта подвязать на проволоку к сборке перед ее отгрузкой. При этом, крепеж для них должен быть зафиксирован в крепежных отв.
- 3 Отв. под заклепки поз. 13, поз. 14 выполнить по сопрягающимся дет.
- 4 Переход поз. 1 ставить на герметик полиуретановый Tufan Professional PU40.
- 5 До установки отбойников поз. 7, поз. 8, изнутри коллектора, вдоль стыков дет. нанести герметик полиуретановый Tufan Professional PU40.
- 6 Маркировать Ч,Д на бирке.

				VFU.100.01-07.00.000 СБ		
Изм.	Лист	№ докум.	Подп.	Дата	Лист	Масса
Разраб.						118,0
Пров.					Листов	1
Т. контр.						
Нач. отд.						
Н. контр.						
Этб.						

Коллектор впускной

Сборочный чертёж

Копировал
Формат А1

Перв. примен. VFU.100.01-07.00.000
 Справ. №
 Подп. и дата
 Вид, № подл.