

Рис. 1

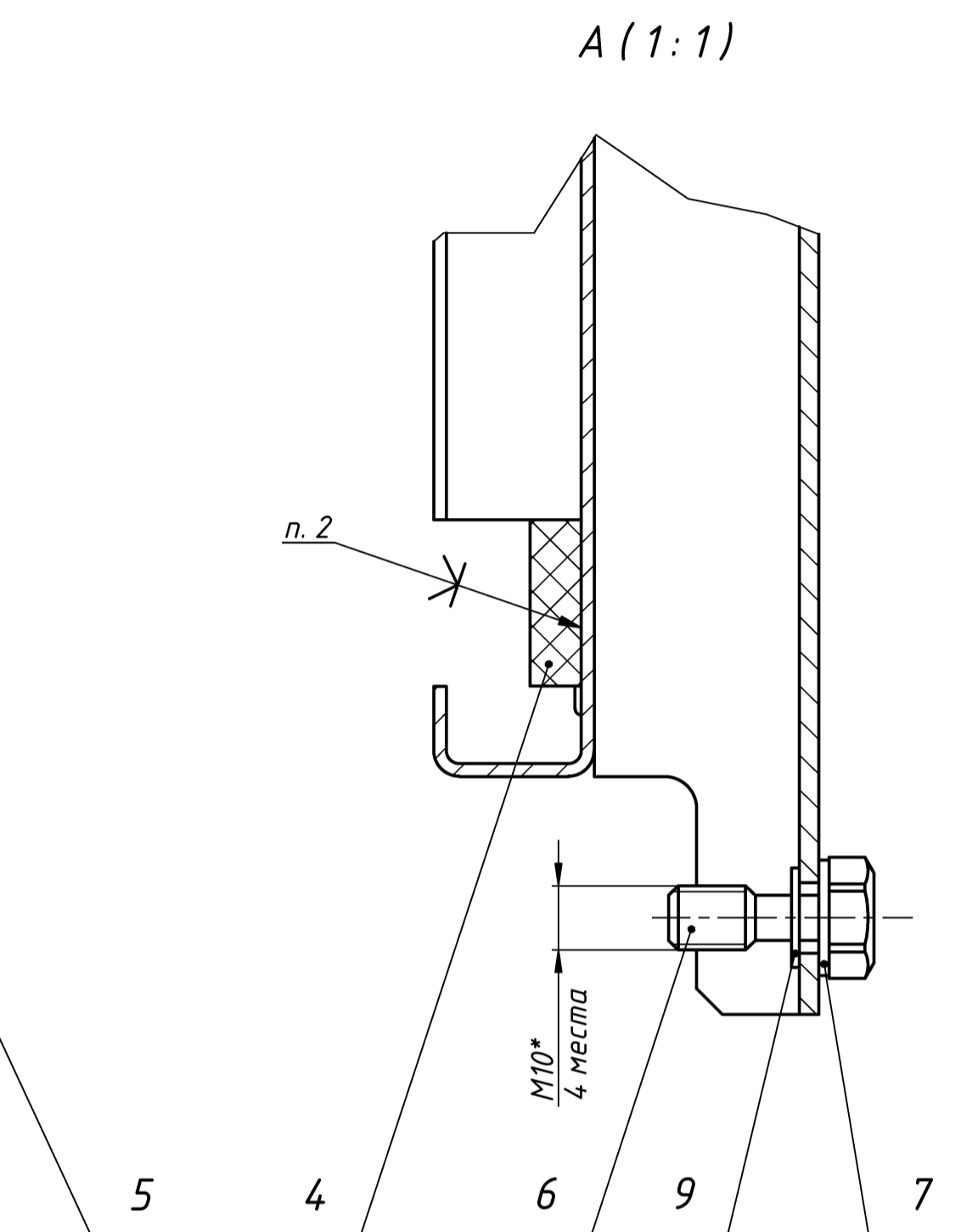
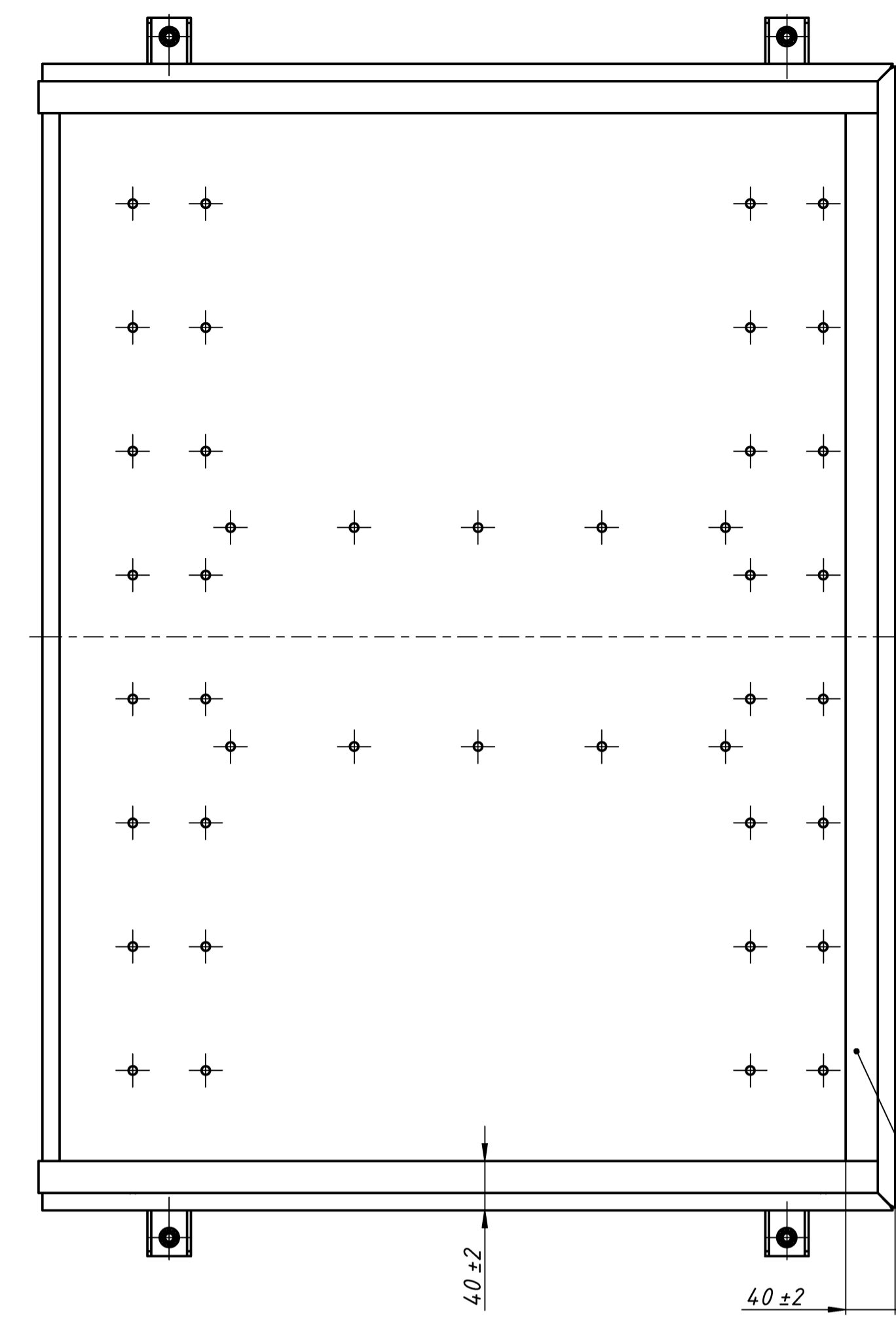
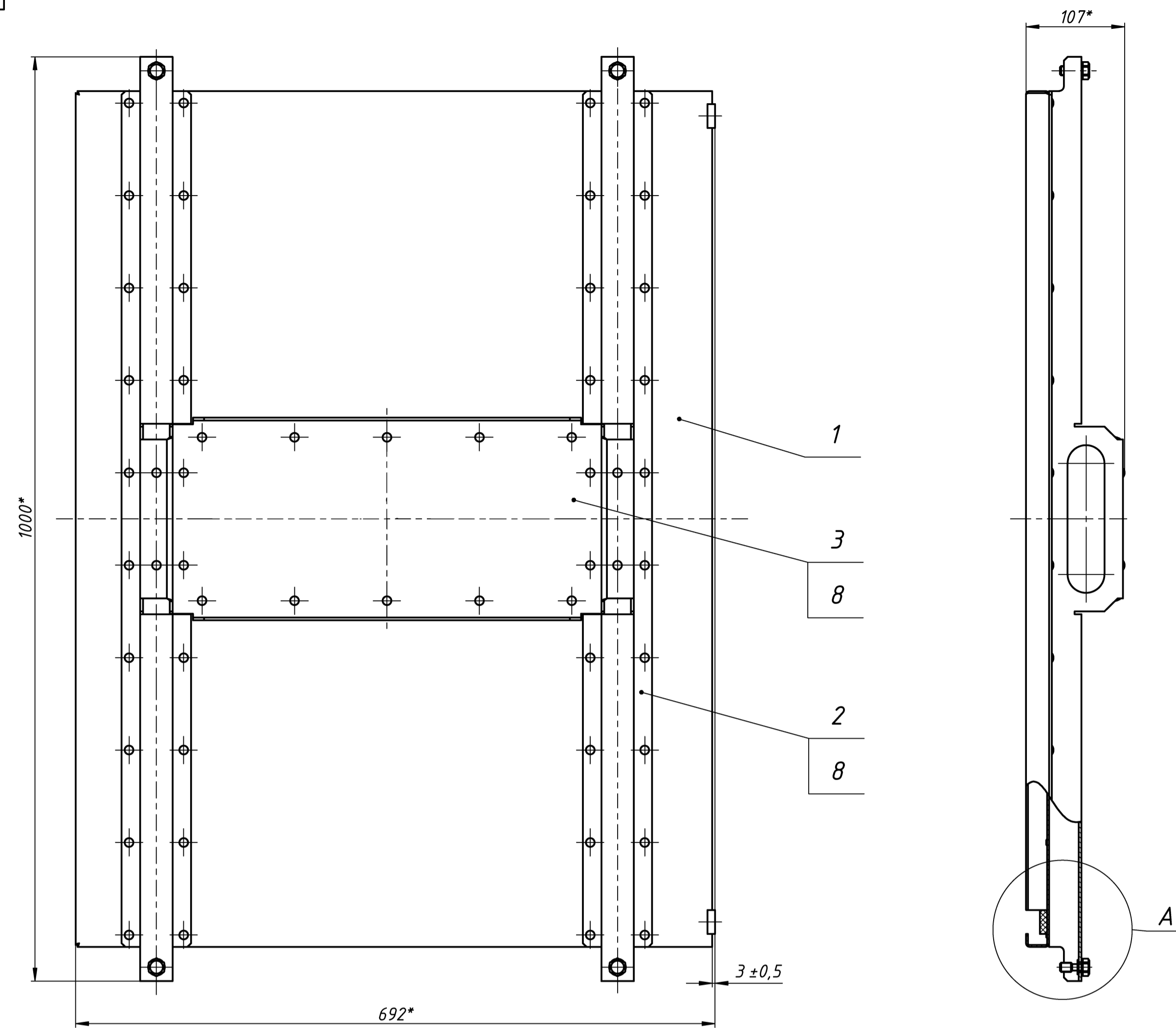
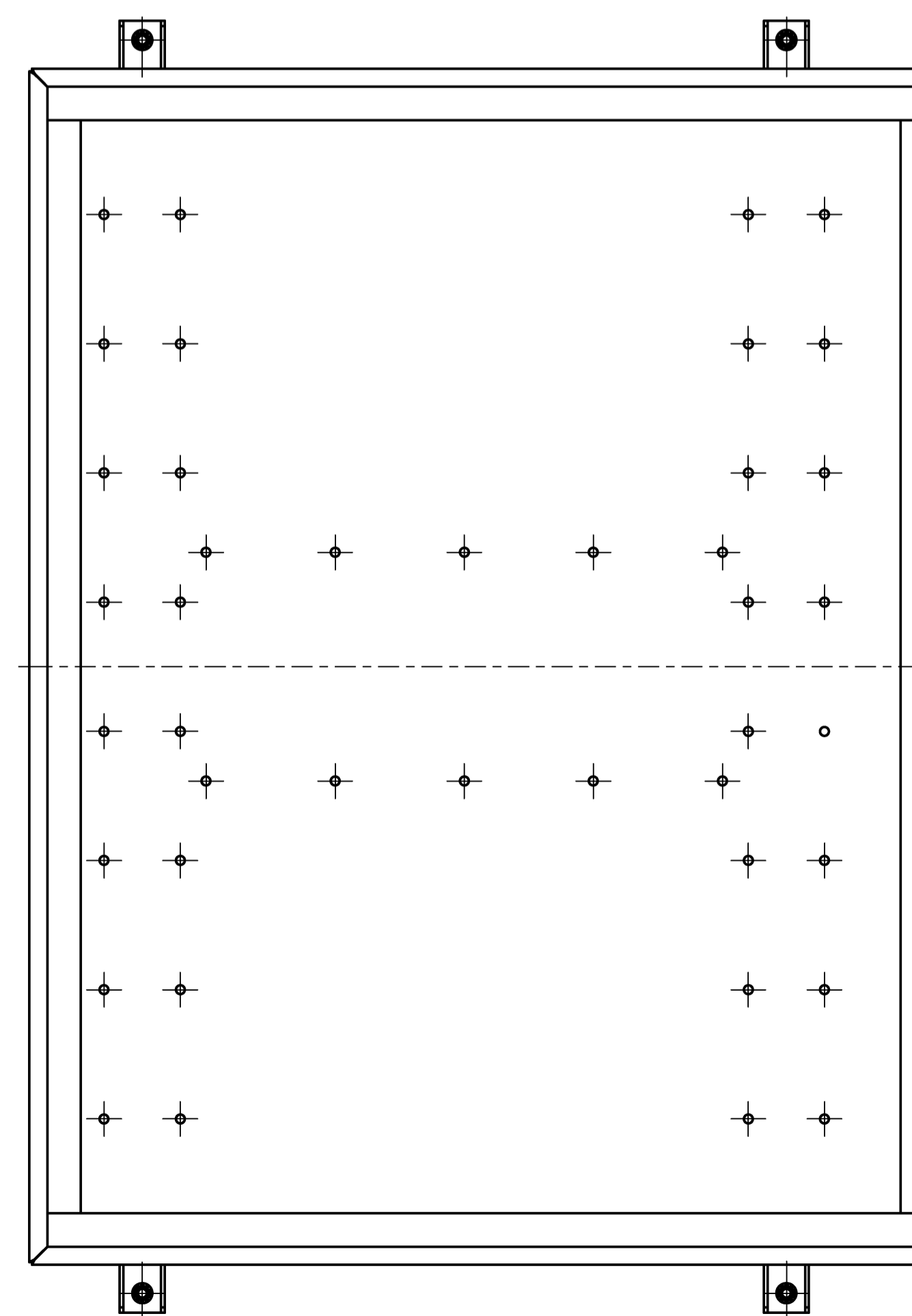
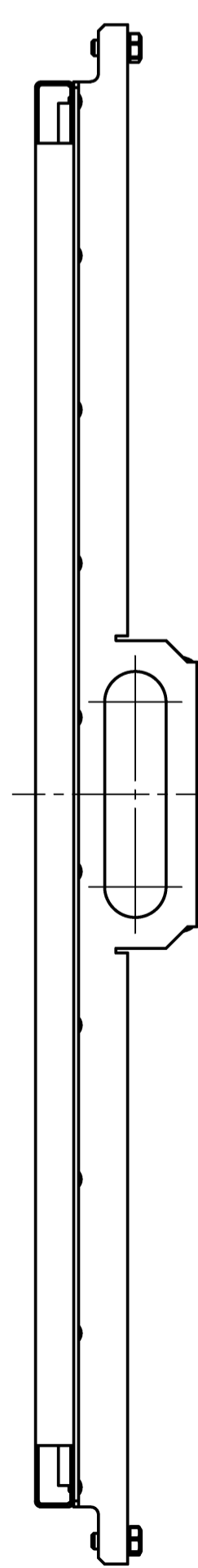
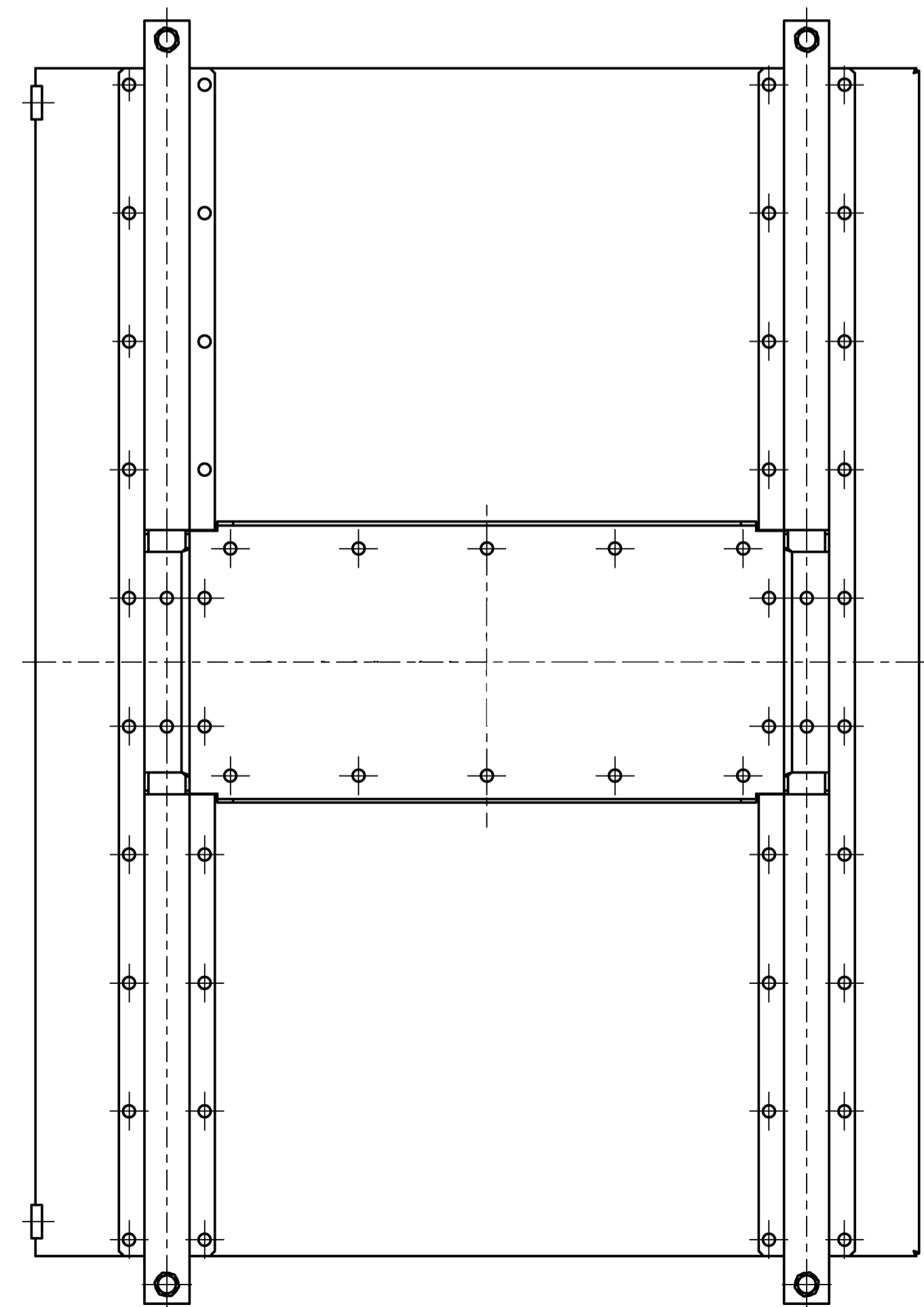


Рис. 2
Остальное см. Рис. 1



Обозначение	Рис.
VFU.100.01-04.00.000	1
-01	2

- 1 *Размеры для справок.
 2 Уплотнители поз. 4, поз. 5 ставить на клей СА-88 ТУ 251300-005-99-2005. Допускается использование аналогичного клея других производителей.
 3 Отв. диаметром 5 мм под заклепки поз. 8 выполнить по дет. поз 2, поз. 3 предварительно закрепив по существующим отв.
 4 Маркировать Ч,Д на бирке.

VFU.100.01-04.00.000 СБ				Лит.	Масса	Масштаб
Изм.	Лист	№ докум.	Подп.	Дата		
Разраб.						
Пров.						
Т. контр.						
Нач. отд.						
Н. контр.						
Этб.						
Створка				Лит.	Масса	Масштаб
					20,7	1:4
Сборочный чертёж				Лист	Листов	1