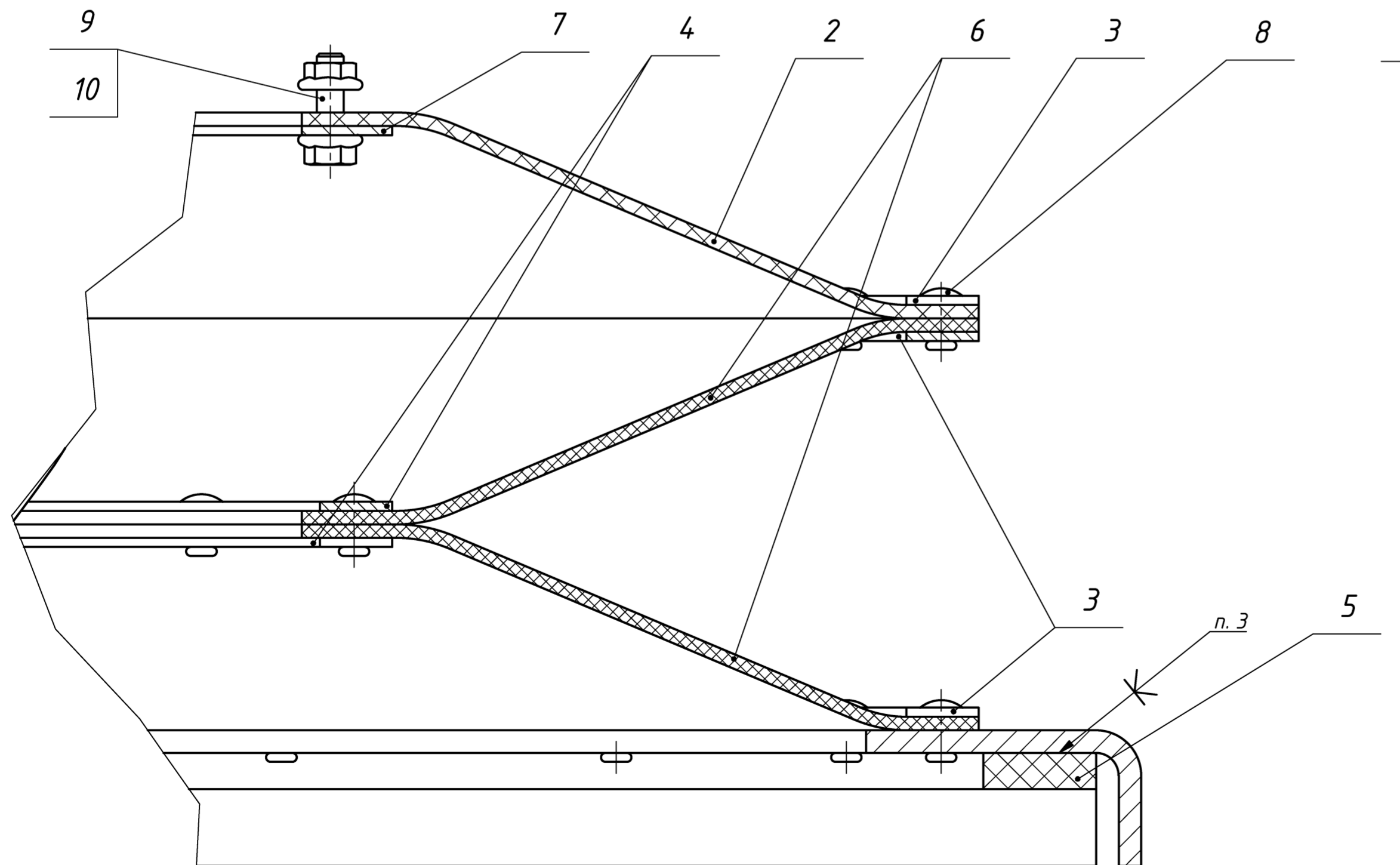


A (1:1) ⌀



- 1 Размеры для справок.
- 2 Планки поз. 3, поз. 4 склепать между собой вразбежку.
- 3 Уплотнитель поз. 5 ставить на клей СА-88 ТУ 251300-005-99-2005. Допускается использование аналогичного клея других производителей.
- 4 Маркировать Ч,Д на бирке.

				VFU.100.01-11.00.000 СБ			
				Манжета			
				Сборочный чертеж			
Изм.	Лист	№ докум.	Подп.	Дата	Лит.	Масса	Масштаб
						13,7	1:4
Разраб.					Лист	Листов	1
Пров.							
Т. контр.							
Нач. отд.							
Н. контр.							
Чтв.							