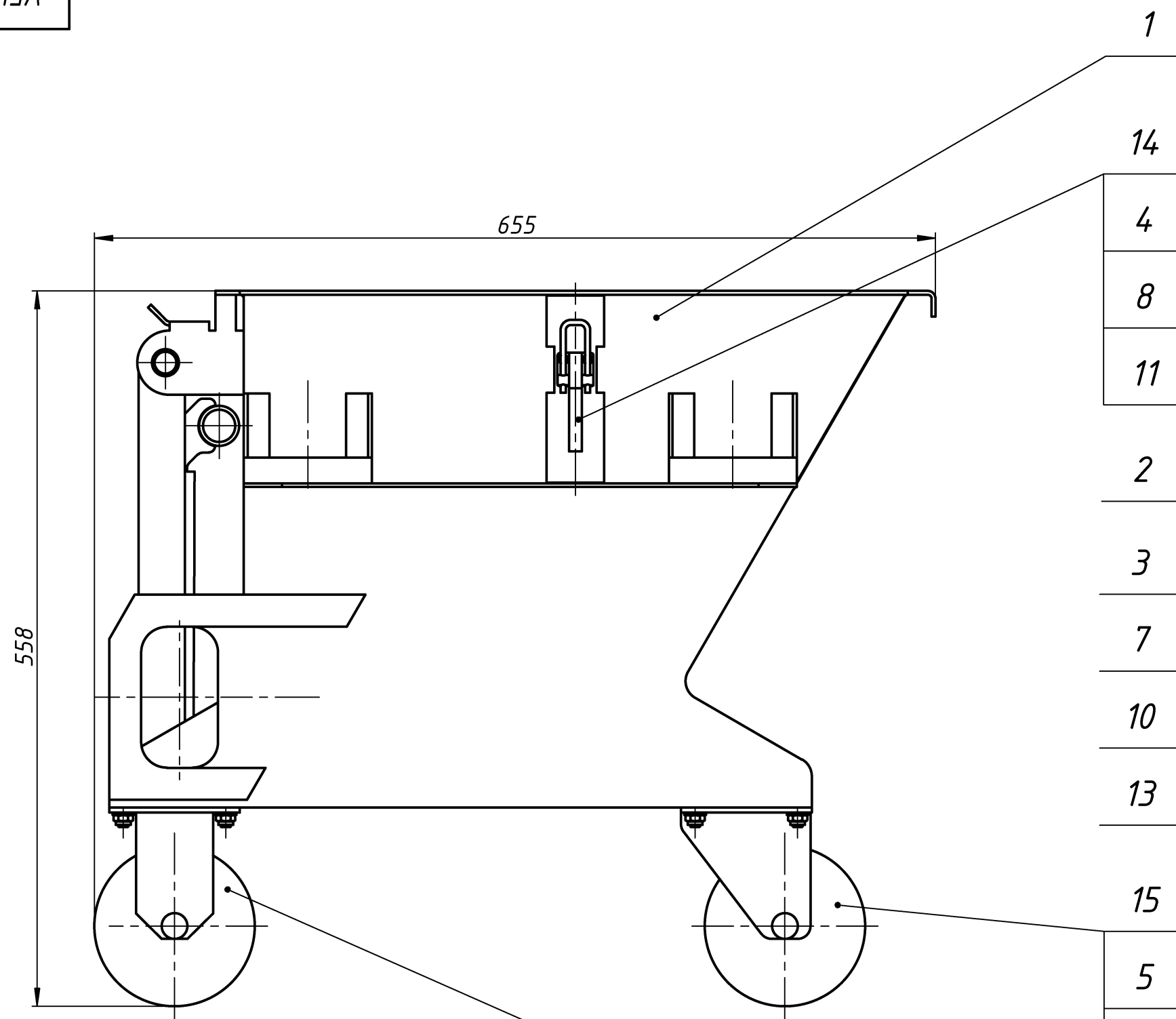
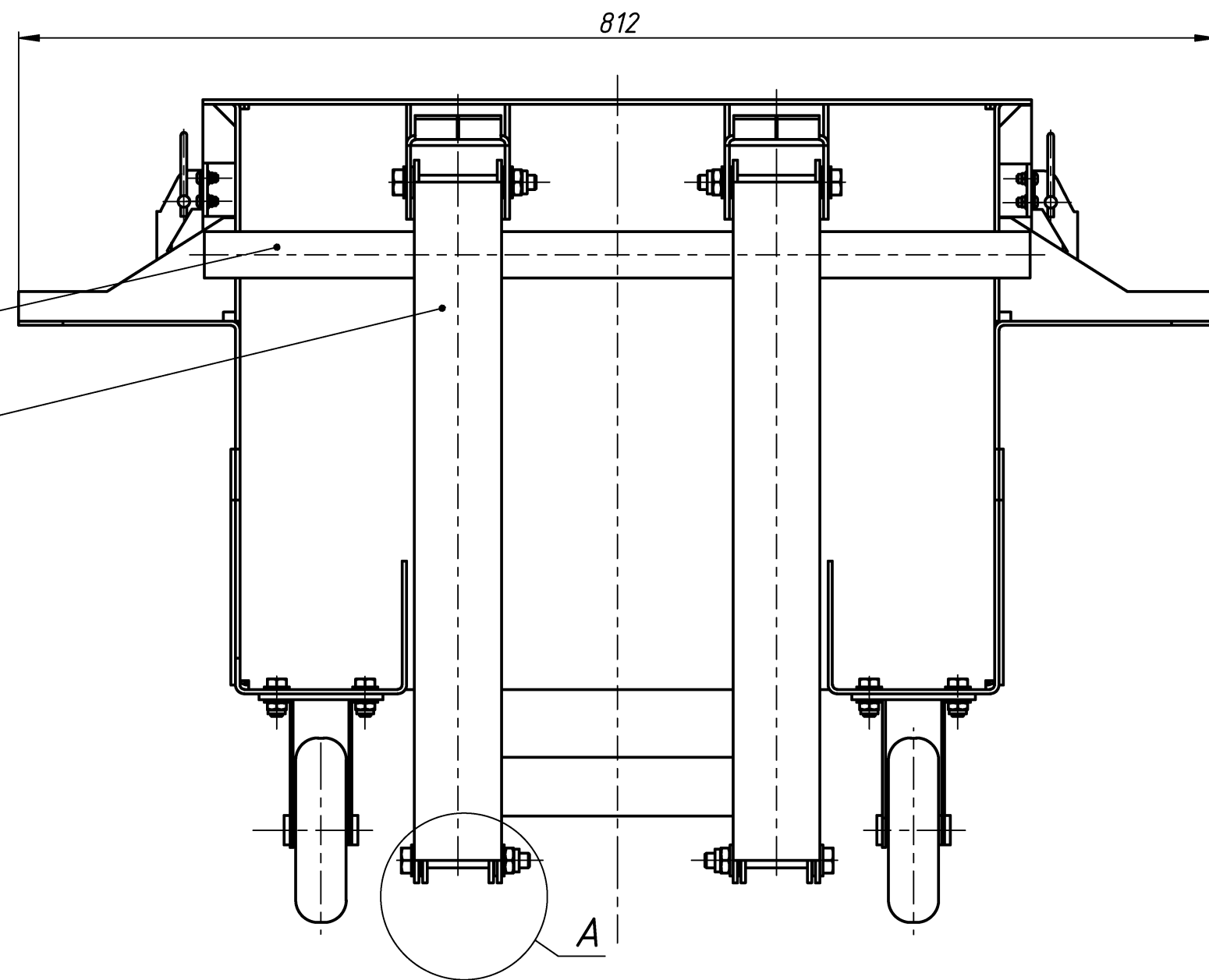
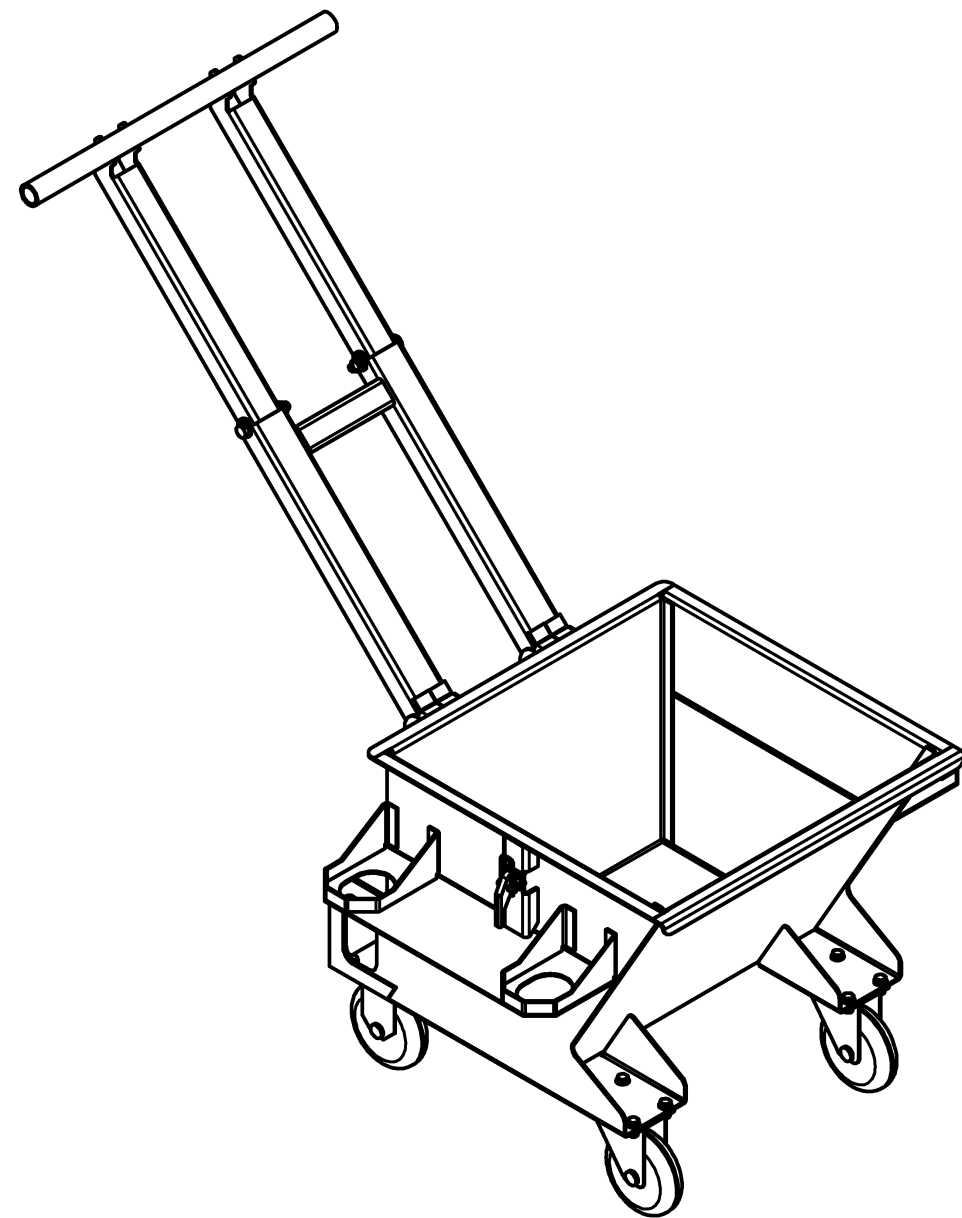


Перв. примен.  
VFU.100.01-20.00.000

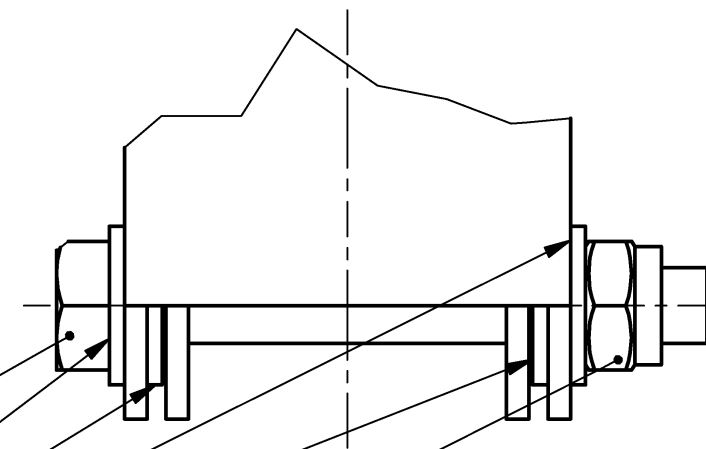
Справ. №  
Инв. №  
Взам. инв. №  
Инв. № дробл.  
Подп. и дата  
Инв. № подл.



(1:10)



A (1:1)



1 Размеры для справок.  
2 Рукоять поз. 2, плечо поз. 3 должны легко складываться, без заеданий.  
3 Маркировать Ч,Д на бирке.

				VFU.100.01-20.00.000 СБ				
Изм.	Лист	№ докум.	Подп.	Дата	Емкость для сбора пыли	Лит.	Масса	Масштаб
Разраб.							43,9	1:4
Пров.					Сборочный чертеж	Лист	Листов	1
Т. контр.								
Нач. отд.								
Н. контр.								
Чтв.								