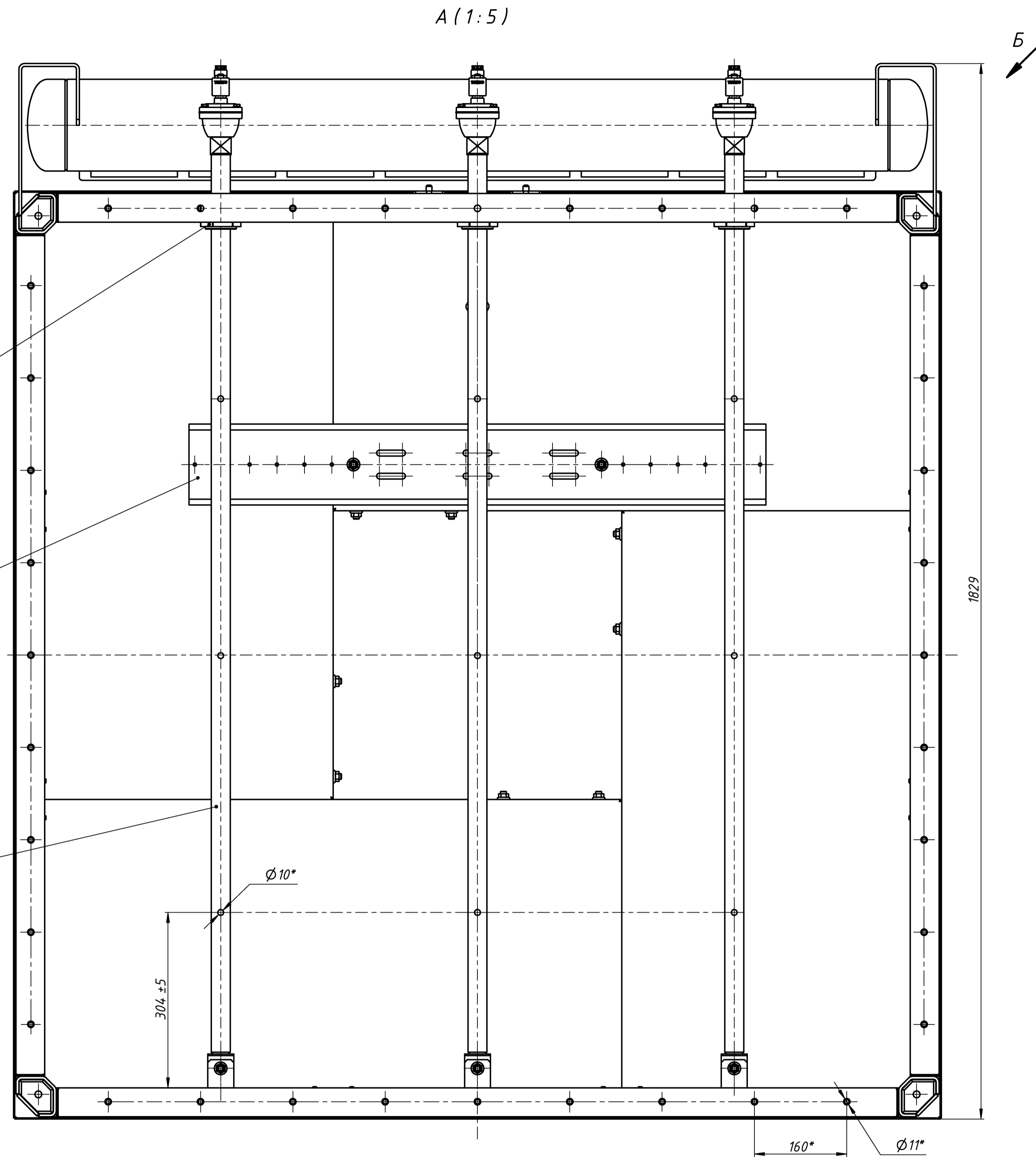
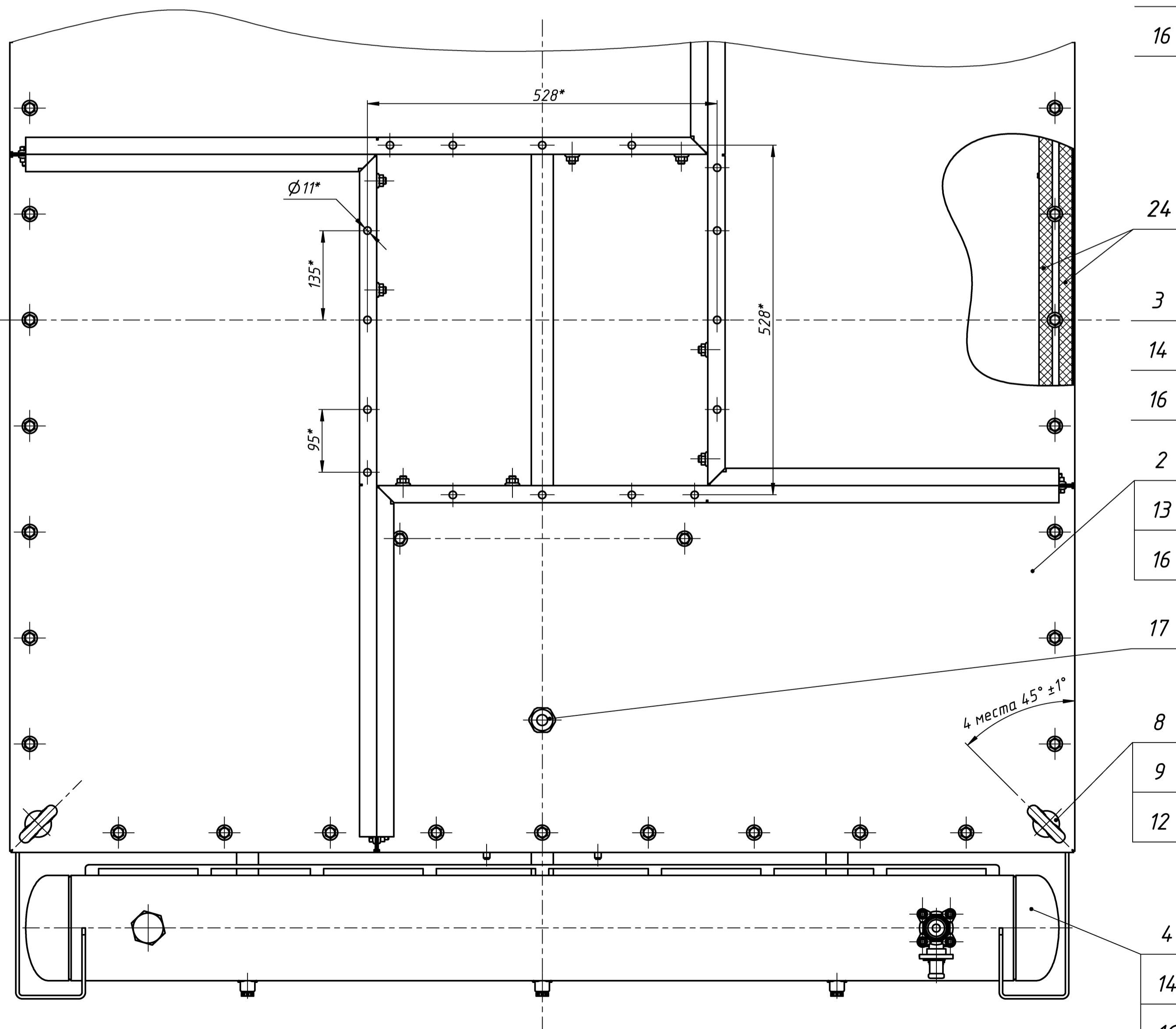


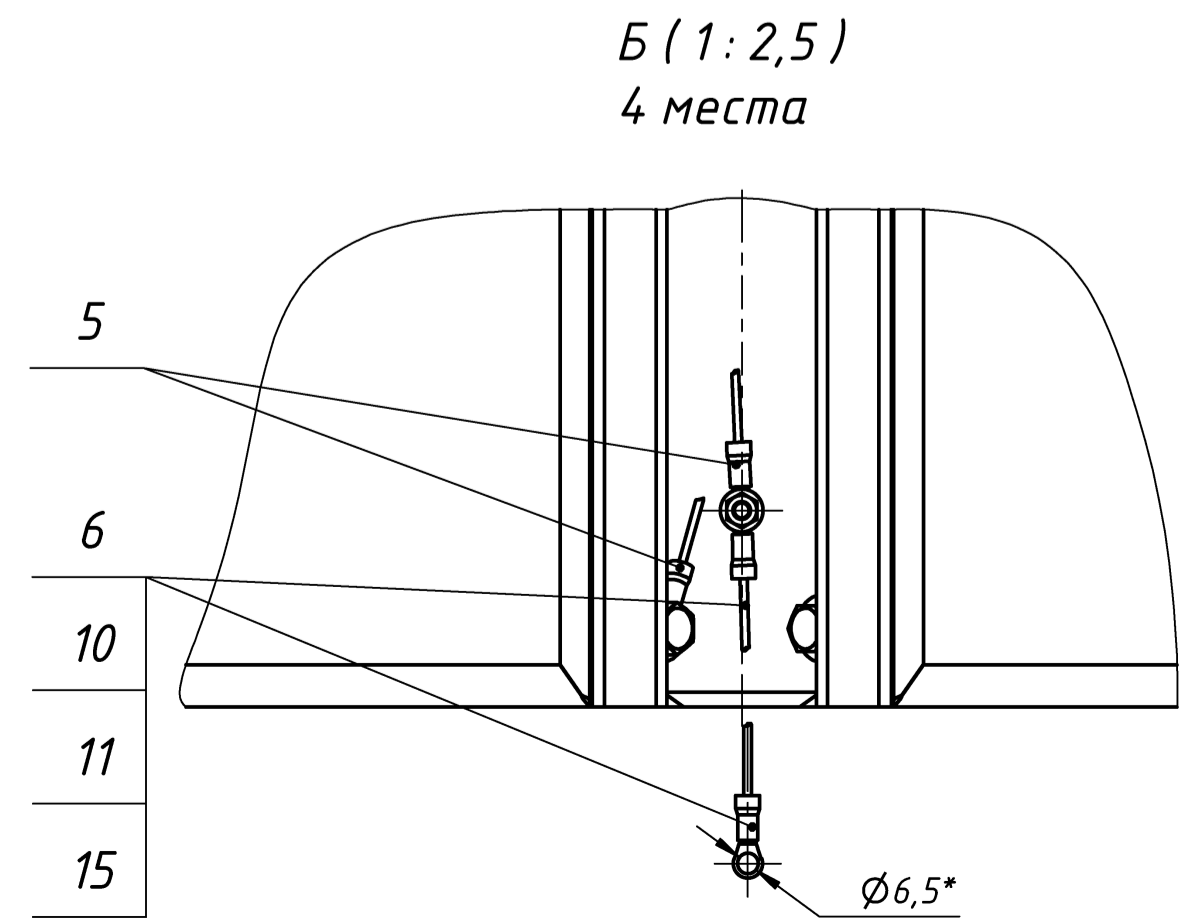
- 1
- 19
- 20
- 21
- 22
- 23



- 7
- 16
- 18



- 2
- 3
- 4
- 8
- 9
- 12
- 13
- 14
- 16
- 17



- 5
- 6
- 10
- 11
- 15

1 *Размеры для справок.
 2 При сборке, всю дюймовую резьбу уплотнять герметизирующей нитью Loctite 55.
 3 Чертеж, дату маркировать на бирке.

				VFU.100.01-30.00.000 СБ		
				Камера очищенного воздуха		
				Сборочный чертеж		
Изм.	Лист	№ докум.	Подп.	Дата	Лист	Масса
Разраб.						221,3
Проб.						1:5
Т. контр.					Лист	Листов
Нач. отд.						1
Н. контр.						
Этб.						

Перв. примен. VFU.100.01-30.00.000
 Справ. №
 Подп. и дата
 Изм. № докл.
 Взам. инв. №
 Подп. и дата
 Инв. № подл.