

ВР/М.681119.003.003

ВР/М.681119.003.003

√ Ra 6,3 (√)

Перв. примен.
ВР/М.681119.003

Справ. №

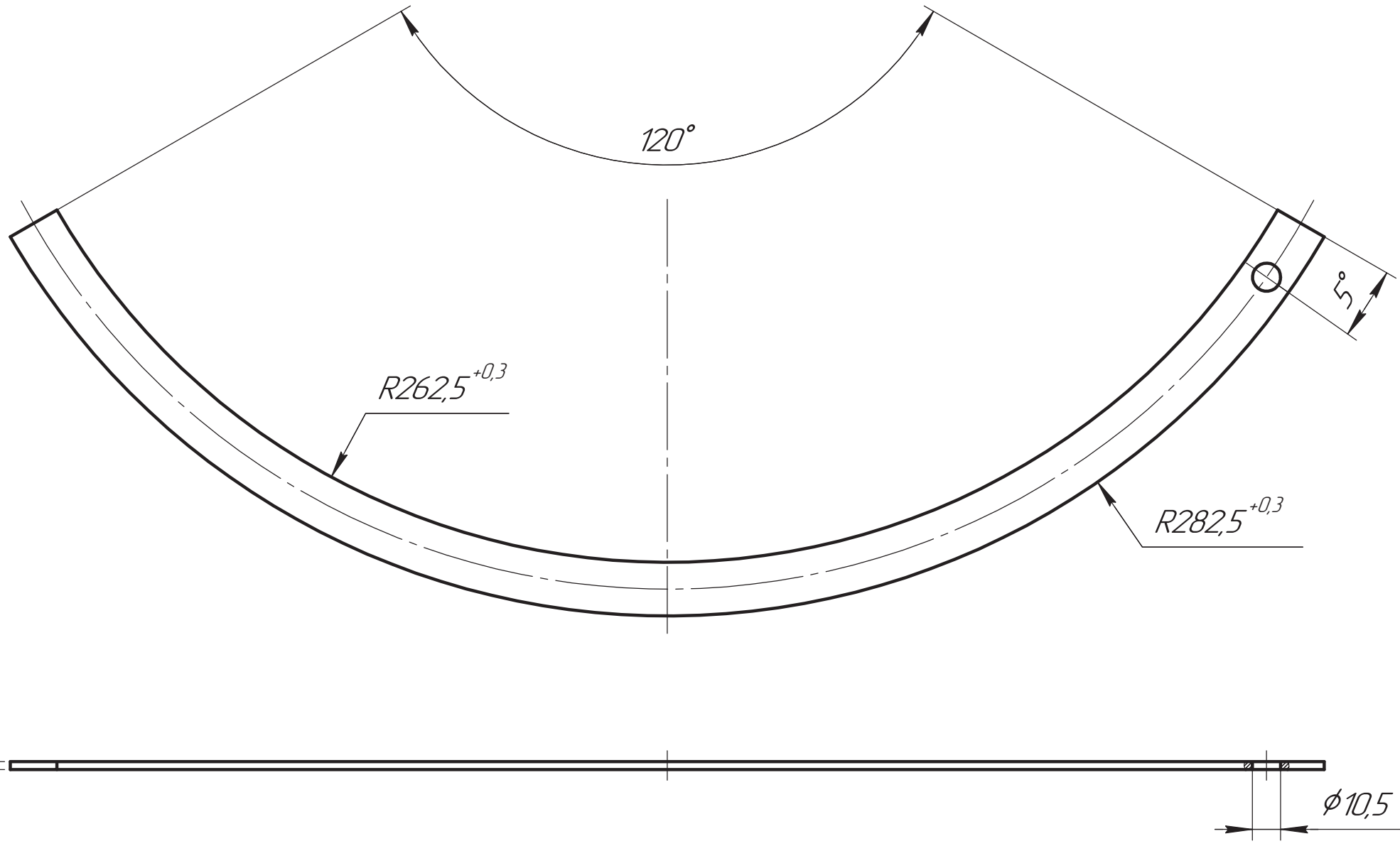
Подп. и дата

Инд. № дубл.

Взам. инд. №

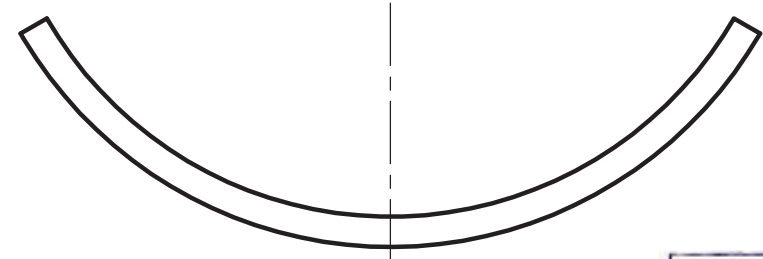
Подп. и дата

Инд. № подл.



ВР/М.681119.003.003-01
 Остальное – см. ВР/М.681119.003.003
 М15

- *Размер для справок.
- Общие допуски по ГОСТ 30893.2 – тк.
- Острые кромки притупить $0,3_{-0,2}$ мм.



**ОБ ИЗМЕНЕНИИ
 НЕ СООБЩАЕТСЯ**

					ВР/М.681119.003.003			
1	Зам.	Б/И	<i>[Signature]</i>	03.08.2021	<h1>Дуга</h1>	Лист	Масса	Масштаб
Изм.	Лист	№ докум.	Подп.	Дата				
Разраб.	Кудрявцев		<i>[Signature]</i>	03.08.2021			0,27	1:2
Пров.	Вашарин		<i>[Signature]</i>			Лист	Листов	1
Т.контр.	Кукшин		<i>[Signature]</i>					
Т.контр.	Никитин		<i>[Signature]</i>	2021.08.09	3,0 ГОСТ 19903-74			
Н.контр.	Кочерга		<i>[Signature]</i>	4:11:47	Лист 12X18H10T ГОСТ 5582-75			
Утв.	Застражнов		<i>[Signature]</i>	2021.08.09 17:52:40	Копировал			



Формат А3