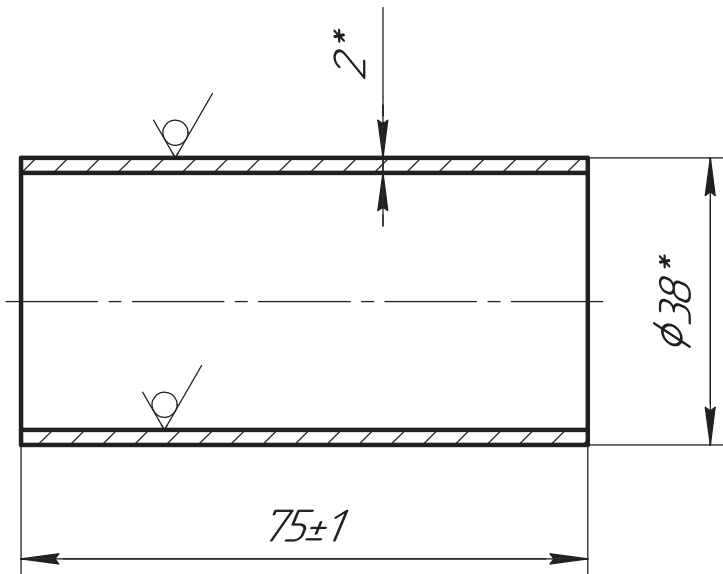


ВР/М.681119.027.006

√ Ra 3,2 (√)



**ОБ ИЗМЕНЕНИИ**  
НЕ СООБЩАЕТСЯ

- \* Размеры для справок.
- Общие допуски по ГОСТ 30893.2-К.
- Острые кромки притупить  $0,3_{-0,2}$  мм.

Перв. примен.  
ВР/М.681119.027

Справ. №

Подп. и дата


Инв. № подл.	Взам. инв. №	Инв. № дубл.	Подп. и дата
1	Зам.	Б/И	26.04.2023
Изм	Лист	№ докум.	Подп.
Разраб.	Кудрявцев		26.04.2023
Пров.	Вашарин		
Т.контр.	Кукшин		
Т.контр.	Никитин		
Н.контр.	Кочерга		
Утв.	Застражнов		

**ВР/М.681119.027.006**

**Патрубок**

Труба 38x2-08X18H10T  
ГОСТ 9941-81

Лист	Масса	Масштаб
	0,1	1:1
Лист	Листов	1


**ВИРИАЛ®**  
**VIRIAL**